

Selubung Radiasi Untuk Efisiensi Penggunaan Energi Pada Kompor Gas

Agung Sugeng Wldodo
Jurusan Mesin Universitas Brawijaya
Jl. MT. Haryono 169, Malang, 65145
Telp: (0341) 587710. Fax: (0341) 551430
E-mail: agung_sw@ub.ac.id

Abstract

Stove cover is a device to reduce radiation and convection heat transfer processes in a gas stove. In a condition of energy crisis recently and along with government program in oil (BBM) conversion into gas (BBG) initially in 2007, therefore an effort to conserve energy relating to BBG is needed to be performed. The aim of this research is to investigate the influence of material cover to the efficiency of conventional gas stove. Using three different materials of ceramic, aluminum and iron, the efficiency of conventional gas stove was analysed by measuring combustion energy produced by LPG, cover surface and water temperature used for cooking process. The results showed that ceramic is the effective material as stove cover compared to aluminum or iron because ceramic have a specific heat and thermal conductivity lower than aluminum or iron. Using ceramic cover, the efficiency of conventional gas stove was increased of 2.6% to the highest efficiency of 46,6% compared to previous gas stove without cover. Ceramic cover also indicated a good characteristic for covering heat release at the initially cooking process.

Keywords: *wheel numbers teeth, pressure angle, contact ratio, sliding velocity, specific sliding velocity*

PENDAHULUAN

Penggunaan elpiji sebagai bahan bakar kebutuhan rumah tangga dari hasil konversi BBM ke BBG yang dimulai pada tahun 2007 sampai 2012 telah menghasilkan penghematan devisa sebesar Rp. 70 triliun [1]. Akan tetapi jika melihat mekanisme proses memasak pada kompor gas konvensional, maka memungkinkan dilakukan sebuah inovasi untuk menghemat penggunaan bahan bakar gas tersebut.

Sebuah penelitian oleh Gohil, 2011 diketahui bahwa efisiensi termal sebuah kompos gas konvensional adalah sebesar 66 % dan bisa ditingkatkan dengan penambahan material selubung dan optimasi proses pembakaran [2].

Perubahan *head burner* pada kompor gas konvensional juga meningkatkan efisiensi termal. Perubahan bahwa perubahan material dan desain burner head dari kompor konvensional meningkat 4 % ketika material *burner head* diganti dengan brass head burner dari sebelumnya dengan material cast

iron burner head. Peningkatan efisiensi tercatat sebesar 10% ketika bentuk *head burner* diubah menjadi *flat face* [3].

Syarial, 2012 meneliti menggunakan reflektor berbentuk piramida terbalik terpotong pada kompor berbahan bakar biogas. Hasil menunjukkan bahwa efisiensi termal meningkat sebesar 2.8 % dari kompor tanpa reflector [4].

Wardani (2007) melakukan penelitian mengenai prinsip alat penghemat gas dengan menempatkan gas panas hasil dari pembakaran yang tersebar ke daerah dinding panci sehingga energi panas hasil dari pembakaran dapat lebih banyak diserap oleh panci yang selanjutnya diserap oleh air. Teknik yang dipergunakan dalam penelitiannya yaitu dengan memanfaatkan sebuah alat pengumpul aliran gas hasil pembakaran untuk diarahkan ke sekitar permukaan luar panci dan memberikan energi hasil pembakaran secara maksimal [5].

Penelitian yang dilakukan oleh Gohil dan Wardani pada dasarnya digunakan untuk

menghitung efisiensi dari kompor konvensional dengan memberi selubung pada kompor gas. Penelitian tersebut tidak dirancang untuk kondisi praktis. Oleh karena itu pada penelitian ini akan dibuat sebuah selubung yang selain berguna untuk menghemat energi tetapi juga dapat dipakai dalam praktis di kehidupan sehari-hari karena desainnya implementatif.

Efisiensi Termal

Efisiensi termal adalah sebuah ukuran kinerja pada mesin-mesin yang menggunakan panas yang berasal dari proses pembakaran. Efisiensi termal pada kompor gas konvensional didefinisikan sebagai energi yang diserap oleh material yang di masak dengan energi yang dihasilkan dari proses pembakaran seperti terlihat pada persamaan dibawah ini [6].

$$\eta = \frac{m_a C_{pa} \Delta T}{m_{bb} LHV_{bb}} \times 100\% \tag{1}$$

dimana m_a adalah massa air, C_{pa} adalah panas jenis air dan T adalah perbedaan awal dan temperatur akhir air, m_{bb} adalah massa bahan bakar, LHV_{bb} adalah nilai kalor bahan bakar.

Panas yang dihasilkan oleh pembakaran tidak semuanya diserap oleh air, melainkan juga hilang karena mekanisme perpindahan panas konduksi, konveksi dan radiasi, yang masing-masing dapat diperlihatkan pada persamaan perpindahan panas tersebut dibawah ini [6].

$$\dot{Q}_{kond} = -kA \frac{\Delta T}{\Delta x} \tag{2}$$

$$\dot{Q}_{konv} = -hA\Delta T \tag{3}$$

$$\dot{Q}_{rad} = e\sigma T^4 \tag{4}$$

dimana k adalah konduktifitas termal bahan, h adalah koefisien perpindahan panas konveksi, ΔT adalah perbedaan temperatur antara dua permukaan, A = luas penampang, e adalah bahan dan σ adalah konstanta Boltzmann yang bernilai $5.67 \times 10^8 \text{ W/m}^2 \cdot \text{K}^4$

Konduktifitas Thermal

Konduktifitas termal suatu material didefinisikan sebagai panas yang dapat dihantarkan oleh sebuah material dengan ketebalan x persatuan luas A dan perbedaan temperatur seperti terindikasi pada persamaan perpindahan panas konduksi (2) [6].

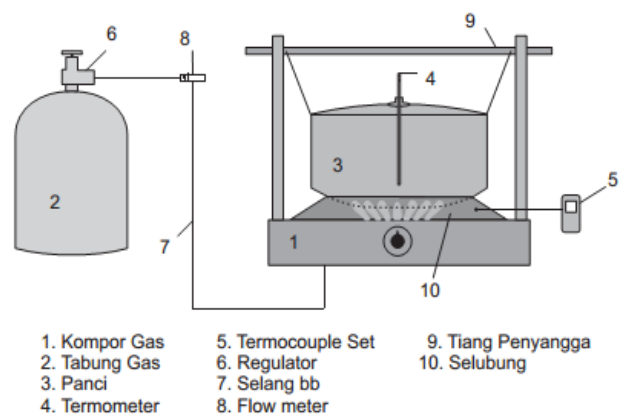
$$k = \frac{\dot{Q}_{cond} \Delta x}{A \Delta T} \tag{5}$$

Konduktifitas termal juga bisa di ilustrasikan sebagai kemampuan sebuah material untuk menghantarkan panas secara konduksi. Semakin besar konduktifitas termal sebuah material, semakin efektif material tersebut menghantarkan panas secara konduksi.

METODE PENELITIAN

Data Akuisisi

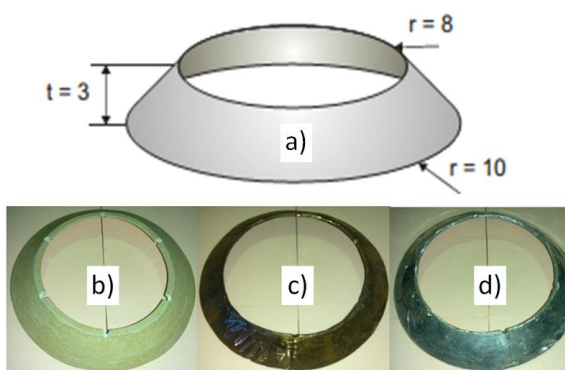
Untuk memperoleh data-data mengenai temperature, energi radiasi dan massa alir bahan bakar dibuat sebuah instalasi penelitian seperti terlihat pada gambar 1.



Gambar 1. Ilustrasi instalasi penelitian

Instalasi penelitian dapat dilihat pada gambar 1. Bahan bakar yang digunakan dalam penelitian ini adalah bahan bakar gas LPG produksi Pertamina yang komposisinya terdiri dari 30% propana dan 40% butana. Kompor yang digunakan adalah sebuah kompor tunggal merk Quantum. Panci kemudian digantung beberapa mm dari selubung karena penelitian Anshari (2014)

menyatakan bahwa untuk proses pemasakan dengan menggunakan kompor gas, ada jarak optimum tertentu untuk mendapatkan efisiensi terbesar. Massa alir bahan bakar diukur dengan menggunakan sebuah flow meter merk Omega FL-1501 dengan kapasitas ukur 0.317-3.17 SCFM. Temperatur air diukur dengan menggunakan termometer standar. Untuk mengukur temperatur permukaan selubung digunakan sebuah *thermocouple* set. Tujuan pengukuran temperatur permukaan adalah untuk memprediksi besarnya energi yang hilang akibat proses radiasi oleh selubung.



Gambar 2. a) Skematik gambar selubung, b) keramik, c) besi dan d) aluminium

Selubung kompor pada penelitian ini buat berbentuk sebuah kerucut terpotong dengan diameter bawah 10 cm, diameter atas 8 cm, tinggi 3 cm serta tebal 5 mm. Dipilihnya bentuk tersebut karena mempermudah dalam pembuatan dan pengaplikasian pada kompor gas secara praktis. Bentuk ilustrasi dan selubung pada penelitian ini dapat dilihat pada Gambar 2.

Tabel 1. Properti berbagai macam selubung [6, 7].

Material	<i>k</i> (W/m.K)	<i>Cp</i> (J/kg.K)	ϵ
Besi	80.2	447	0.61
Aluminium	237	903	0.09
Keramik	0.72	0.79	0.69

Bahan selubung yang dipakai dalam penelitian ini adalah besi, aluminium dan

keramik. Properti dari berbagai selubung tersebut ditunjukkan pada Tabel 1.

Energi Pemasakan

Energi yang hilang (*Eloss*) pada proses pemasakan dihitung dengan persamaan dibawah ini. Hal ini dilakukan karena kompleksitas dalam mengidentifikasi energi yang hilang akibat mekanisme perpindahan panas konduksi, konveksi dan radiasi dari media selain selubung.

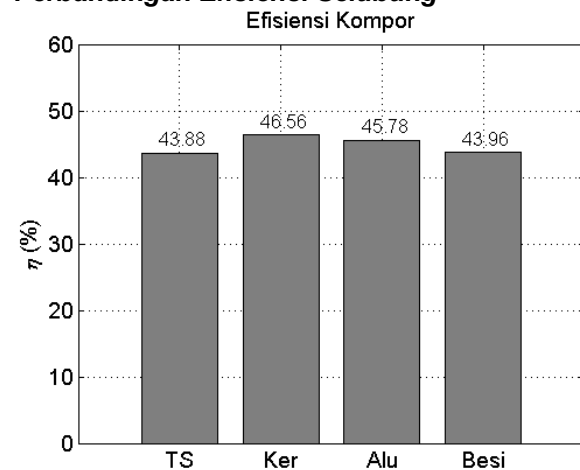
$$E_{pembakaran} = E_{serap} + E_{rad. sel} + E_{loss} \quad (6)$$

dimana *E_{pembakaran}* adalah energi yang dihasilkan melalui proses pembakaran, *E_{serap}* adalah energi yang diserap oleh air, *E_{rad, sel}* adalah energi yang dipancarkan oleh selubung.

HASIL DAN PEMBAHASAN

Data hasil dari pengukuran data akan diolah dan dipresentasikan dalam bentuk hubungan antara efisiensi terhadap waktu, perbandingan efisiensi dengan variasi selubung, serta estimasi energi yang hilang selama proses pemasakan air untuk berbagai selubung.

Perbandingan Efisiensi Selubung



Gambar 3. Perbandingan efisiensi berbagai macam selubung dan tanpa selubung. TS = tanpa selubung, Ker = keramik, Alu = aluminium dan Besi = Besi

Gambar 3 adalah grafik efisiensi total penggunaan berbagai macam selubung dan

tanpa selubung. Dari gambar 3 terindikasi bahwa selubung dengan material keramik mempunyai efisiensi paling besar jika dibandingkan dengan material aluminium atau besi. Efisiensi total tertinggi yang tercapai adalah sebesar 46.56% dari sebelumnya tanpa menggunakan selubung. Informasi lain yang di dapat pada grafik 3, adalah bahwa penggunaan material besi sebagai selubung ternyata tidak memberikan pengaruh yang signifikan terhadap efisiensi kompor gas conventional. Aluminium meskipun mempunyai konduktivitas termal tinggi tetapi mempunyai emisivitas rendah, sehingga efisiensi yang dicapai dengan menggunakan selubung aluminium mencapai 45.78%.

Tabel 2. Proporsi distribusi energi pada berbagai macam selubung

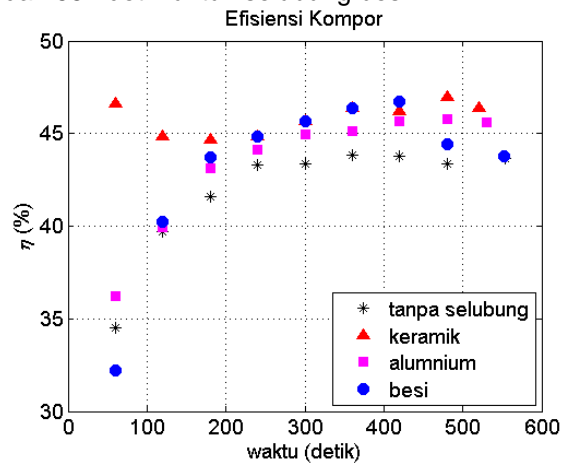
Selubung	E_{pemb} (kJ)	$E_{rad.sel}$ (kJ)	E_{loss} (kJ)
TS	673.06	-	379.06
Ker.	634.07	2.81	337.31
Alum.	645.07	0.82	349.86
Besi	671.85	7.41	370.43

* E_{serap} masing-masing kasus = 294 kJ

Efisiensi terhadap waktu

Pada gambar 4 terlihat sebuah grafik yang menunjukkan efisiensi proses pemasakan air dengan menggunakan berbagai macam selubung dan tanpa selubung yang diukur setiap menitnya. Pada menit 1 (60 detik), efisiensi pemasakan dengan selubung keramik cenderung tinggi dibandingkan dengan tanpa selubung serta dua selubung lainnya. Hal ini dikarenakan energi yang dihasilkan dari proses pembakaran tertahan oleh keramik. Terdapat perbedaan dengan 2 selubung lainnya, meskipun tertahan tetapi efisiensinya cenderung rendah pada menit 1, karena pada awal pemasakan, energy panas terserap oleh selubung aluminium dan besi yang mempunyai konduktivitas termal lebih besar dari selubung keramik ($k_{ker} \ll k_{alu}, k_{besi}$) seperti terlihat pada table 1. Penurunan efisiensi pada keramik pada menit-menit awal

dikarenakan panas yang diserap oleh keramik sudah mulai membesar ($C_{p,ker} \ll C_{p,alu}, C_{p,besi}$). Efisiensi total dalam penelitian ini didefinisikan sebagai energi yang diserap oleh air untuk mencapai tempertur $T = 95^{\circ}C$. Dari ketiga macam variasi selubung tersebut, waktu yang diperoleh ketika air mendidih adalah sebesar 553 detik untuk tanpa selubung, 521 detik untuk keramik, 530 detik untuk aluminium dan 552 detik untuk selubung besi.



Gambar 4. Efisiensi kompor per waktu untuk berbagai selubung dan tanpa selubung

Jika diasumsikan jumlah energi panas yang diserap oleh air adalah sama (lihat tabel 2) maka jumlah bahan bakar yang digunakan akan lebih sedikit dibandingkan dengan selubung lainnya. Artinya menggunakan selubung keramik menghasilkan efisiensi terbesar sebesar 46.56 %.

KESIMPULAN DAN SARAN

Dari hasil dan pembahasan terhadap efisiensi kompor gas konvensional dengan penggunaan selubung dapat dibuat kesimpulan sebagai berikut:

- Properti sebuah material selubung sangat mempengaruhi efisiensi kompor gas konvensional.
- Efisiensi paling tinggi yang diperoleh adalah 46,36% pada selubung dengan material keramik dengan waktu 521 detik untuk mencapai suhu akhir sebesar 95°C.

Ucapan Terima Kasih

Penulis mengucapkan banyak terima kasih kepada Fakultas Teknik Universitas Brawijaya atas biaya DIPA yang diberikan dengan

nomor kontrak No./UN.10.6/PG/2014 sehingga penelitian ini dapat terselesaikan. Ucapkan terima kasih pula penulis sampaikan kepada saudara Prima Widiandra atas bantuan dalam pelaksanaan penelitian ini serta semua pihak yang tidak dapat penulis sebutkan satu persatu.

DAFTAR PUSTAKA

- [1] "Konversi Mitan Ke LPG Hemat Rp 70 Triliun", 2014. <http://www.esdm.go.id/berita/migas/40-migas/6513-konversi-mitan-ke-lpg-hemat-rp-70-triliun.html>).
- [2] Gohil , P.P And Channiwala, S.A., 2011., "Fundamental J. Thermal Science and Engi-neering", Vol. 1, Issue 1, 2011, Pages 25-34
- [3] Khan, M.Y and Saxena A., " Performance Of LPG Cooking Stove Using Different Design Of Burner Heads", International Journal of Engineering Research & Technology (IJERT), ISSN: 2278-0181, Vol. 2 Issue 7, July – 2013.
- [4] Syarial, M., 2012, "Unjuk Kerja Kompor Berbahan Bakar Biogas Efisiensi Tinggi Dengan Penambahan Reflektor"., Skripsi Unpublihed 2012. Institut Teknologi Sepuluh November. Surabaya.
- [5] Wardani, D. 2007. "Alat Penghemat Bahan Bakar Gas Pada Kompor Gas Rumah Tangga". Skripsi Unpublished. Institut Teknologi Bandung: Bandung.
- [6] Cengel, Y.A., & Boles, B.A.,. 2003. Heat Transfer, An Engineering Approach, Thirth Edition, McGraw-Hill: New York.
- [7] "Radiation Heat Emissivity for Aluminum"., http://www.engineeringtoolbox.com/radiation-heat-emissivity-aluminum-d_433.html. Diakses tanggal 1 Oktober 2014.