

Pengaruh *Crash Box* Berbentuk Tabung 2 Segmen terhadap Kemampuan Menyerap Energi Impak dengan Simulasi Komputer

Asroni, Moch. Agus Choiron, Anindito Purnowidodo
Jurusan Teknik Mesin Universitas Brawijaya Malang
Jl. MT Haryono 167, Malang 65145, Indonesia
E-mail: asroni14@yahoo.com

Abstract

Crash Box is a very important part as absorbing impact energy, especially in the frontal crash case. The purpose of this study was to determine the optimal design on two circular cross sections Crash Box to its ability to absorb impact energy and deformation pattern. The independent variable in this study were length, and thickness of the Crash Box with length of tube 1 (h_1) = length of tube 2 (h_2) = 40, 50, 60 mm and thickness of tube 1 (t_1) = thickness of tube 2 (t_2) = 2,5 ; 3 ; 3.5 mm were analyzed by the Taguchi method. The dependent variable is the energy absorbed and the deformation that occurs in Crash Box due to the impact test (Impactor) and is measured by using finite element-based software which is Ansys 14.5. Based on data from the simulation results, it can be obtained on one circular cross section Crash Box has the ability to absorb the energy of 2762.89 A. For optimum design of two circular cross sections Crash Box has the ability to absorb the energy of 4435.04 J. Optimum design of Crash Box has length of tube 1 (h_1) = 40 mm, length of tube 2 (h_2) = 60 mm, thickness of tube 1 (t_1) = 3.5 mm, thickness of tube 2 (t_2) = 3 mm. From the deformation pattern analysis, it can be seen that the deformation in the Crash Box can be divided into 2 types: Concertina mode (bending on the Crash Box walls is symmetric) and Diamond Fashion (bending on the Crash Box walls is not symmetrical).

Keywords: *Crash Box, Simulation, Energy, Deformation, Sectional Shape, Buckling.*

PENDAHULUAN

Di Indonesia jumlah kendaraan bermotor meningkat setiap tahunnya, dan kelalaian manusia menjadi faktor utama terjadinya peningkatan kecelakaan lalu lintas. Data Kepolisian RI menyebutkan, pada tahun 2012 terjadi 109.038 kasus kecelakaan dengan korban meninggal dunia sebanyak 27.441 orang, dengan potensi kerugian sosial ekonomi sekitar Rp 203 triliun - Rp 217 triliun per tahun (2,9% - 3,1 % dari Pendapatan Domestik Bruto/PDB Indonesia). Sedangkan pada 2011, terjadi kecelakaan sebanyak 109.776 kasus, dengan korban meninggal sebanyak 31.185 orang[1]. Tentunya hal ini merupakan sesuatu yang tidak diharapkan sehingga para produsen alat transportasi selalu berpikir untuk memberikan solusi terhadap hal tersebut dengan caramenambahkan beberapa sistem keamanan pada produknya agar dapat

meminimalisasi efek yang ditimbulkan akibat kecelakaan[2].

Dalam perkembangannya banyak sekali sistem keamanan yang diterapkan oleh para produsen kendaraan bermotor khususnya kendaraan roda empat, salah satunya adalah *Crash Box*, perangkat ini merupakan sistem keamanan pasif (*passive safety system*) dan merupakan salah satu bagian dari *crashworthy system* yang digunakan untuk mengurangi tingkat keparahan kecelakaan yang dialami penumpang atau bagian kendaraan yang vital seperti mesin akibat *frontal crash*[3].

Sudah dilakukan penelitian mengenai perilaku deformasi aksial dari pipa berpenampang persegi yang umum digunakan untuk komponen penyerap energi pada kendaraan[4] dan juga simulasi numerik uji tabrak mobil, dan diperoleh hasil *Crash Box* dengan bentuk penampang persegi panjang mempunyai kemampuan menyerap

energi tertinggi[5]. Selain itu juga telah dilakukan pengujian statik dan dinamik dari beberapa macam bentuk penampang, di antaranya lingkaran (*circle*), persegi (*square*), dan persegi panjang (*rectangular*). Masing-masing *Crash Box* memiliki keliling, ketebalan, dan tinggi yang sama. Hasil penelitian tersebut menunjukkan penyerapan energi spesifik pada penampang lingkaran (*circle*) lebih tinggi dari penampang persegi (*square*) dan persegi panjang (*rectangular*)[6].

Crash Box yang diletakkan diantara bumper dan rangka pada bagian depan kendaraan merupakan bagian yang sangat

penting sebagai penyerap energi impact dalam hal ini tabrakan depan *frontal crash*. *Crash Box* ini diharapkan mengalami deformasi dengan menyerap energi impact sebelum mengenai bagian kendaraan yang lain seperti *frame* dan kabin sehingga deformasi yang terjadi dapat diminimalisasi[7].

Crash Box sebagai system keamanan pasif pada kendaraan memiliki beragam jenis diantaranya adalah tabung berpenampang lingkaran (*circular tubes*), tabung berpenampang persegi (*square tubes*), *corrugated tubes*, *multicorner columns*, *frusta*, *struts*, *honeycomb cells*, *sandwich plates* dan bentuk-bentuk khusus lain yang sesuai dengan kegunaannya sebagai penyerap energi impact akibat tabrakan depan[8].

Pembebanan pada sebuah komponen dapat dibagi dalam beberapa model pembebanan seperti pembebanan aksial, pembebanan dengan momen tekuk (*bending moment*), dan pembebanan dengan torsi. Model-model pembebanan ini pada suatu komponen, mempunyai pengaruh yang besar dalam desain suatu komponen[9].

Kajian kinerja *Crash Box* dianalisa dari 2 kriteria yaitu kemampuan menyerap energi impact dan perilaku deformasi. Tantangan terbesar dari desain *Crash Box* adalah mengurangi deformasi dalam bentuk *buckling*. Selain itu komponen *Crash Box* biasanya hanya terdiri dari 1 (satu) segmen atau material. Masih terbatas penelitian yang mengembangkan *Crash Box* dari 2 segmen, yang nantinya akan berdampak pada *assembly (packing)* dan peluang untuk mendesain *Crash Box* yang terdiri dari 2 material.

Dari latar belakang inilah perlu dilakukan penelitian lebih lanjut mengenai *Crash Box* berpenampang lingkaran (*circle*) dengan menambahkan segmen pada tabung tersebut. Pengaruh variasi tebal dan tinggi *Crash Box* berpenampang lingkaran (*circle*) tabung 2 segmen akan dianalisa dengan Metode *Taguchi* agar didapatkan desain yang optimal untuk meningkatkan kemampuan penyerapan energi.

METODE PENELITIAN

Metode penelitian yang digunakan adalah eksperimental semu (simulasi dengan komputer), material yang digunakan adalah AA7003-T7. Material *Crash Box* yang digunakan dalam penelitian ini menggunakan material isotropik berdasarkan penelitian sebelumnya, dengan *material properties* yang dapat dilihat pada Tabel 1 dan Tabel 2 untuk faktor dan level.

Tabel 1. Material properties *Crash Box* AA7003-T7[10]

Physical Properties	
Density (kg/m ³)	2770
Poisson's Ratio	0.33
Young Modulus (GPa)	71
Yield Strength (MPa)	247
UTS (MPa)	291
Shear Modulus (GPa)	26.692
Tangent Modulus (GPa)	0.5

Keterangan :

- h¹ = tinggi tabung 1
- h² = tinggi tabung 2
- t¹ = tebal tabung 1
- t² = tebal tabung 2

Faktor dan level dalam metode Taguchi dapat dilihat pada Tabel 2.

Tabel 2. Faktor dan Level

Faktor	h dan t	Level (mm)		
		1	2	3
A	h ₁	40	50	60
B	h ₂	40	50	60
C	t ₁	2.5	3	3.5
D	t ₂	2.5	3	3.5

Dari jumlah factor dan level pada eksperimen dapat ditentukan jumlah kolom untuk matriks orthogonal. Sehingga hanya L9

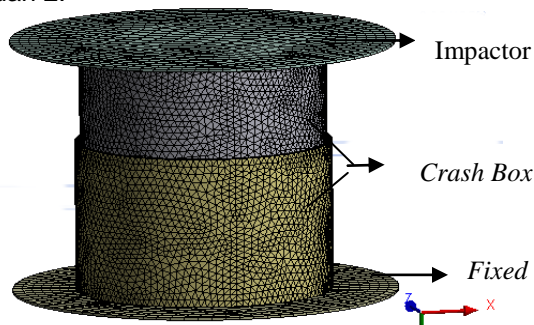
Taguchitest matrix yang berlaku untuk digunakan. Berikut adalah Tabel 3 yang menunjukkan *taguchitest matrix*.

Tabel 3. *Taguchi Test Matrix*

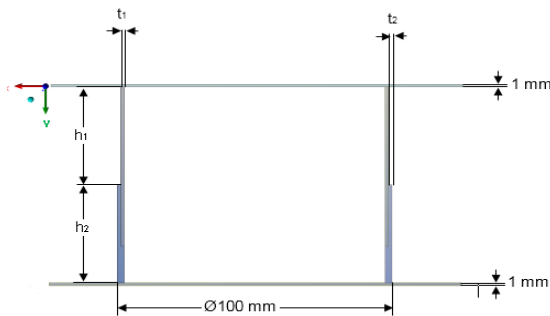
TRIAL	FAKTOR				Hasil percobaan Energi yang diserap (J)
	A	B	C	D	
1	1	1	1	1	J ₁
2	1	2	2	2	J ₂
3	1	3	3	3	J ₃
4	2	1	2	3	J ₄
5	2	2	3	1	J ₅
6	2	3	1	2	J ₆
7	3	1	3	2	J ₇
8	3	2	1	3	J ₈
9	3	3	2	1	J ₉

Pemodelan Elemen Hingga

Untuk pemodelan spesimen *Crash Box* digunakan tabung dengan penampang lingkaran yang dapat dilihat pada Gambar 1 dan 2.



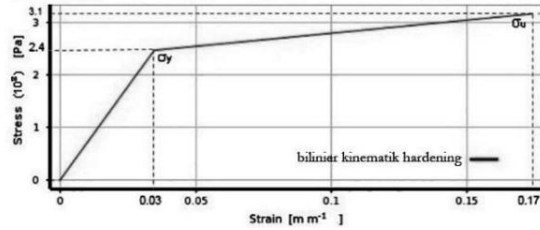
Gambar 1. Hasil Assembly (*Crash Box*)



Gambar 2. Dimensi *Crash Box*

Pemodelan material diasumsikan sebagai bilinear isotropic hardening dengan menggunakan diagram tegangan regangan

material AA7003-T7 pada Gambar 3. Sedangkan jenis material, *stiffness behavior* serta jumlah elemen pada masing-masing komponen, dapat dilihat pada Tabel 4.



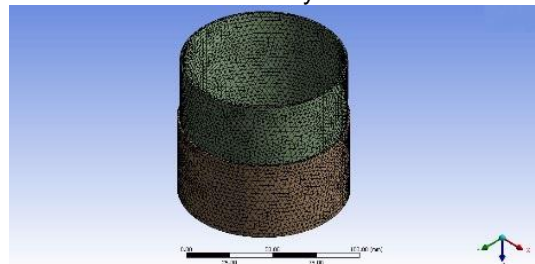
Gambar 3. Diagram tegangan-regangan AA7003-T7

Tabel 4. Rincian *Crash Box*

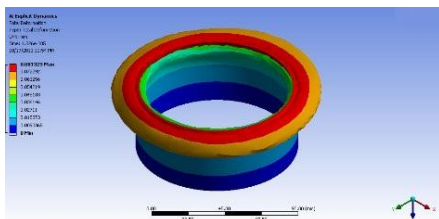
Komponen	Jenis Material	<i>stiffness behavior</i>	Jumlah Elemen
<i>Impactor</i>	<i>Structural Steel</i>	<i>Rigid</i>	821
<i>Crash Box</i>	AA7003-T7	<i>Flexible</i>	64682
<i>Fixed</i>	<i>Structural Steel</i>	<i>Rigid</i>	821

HASIL DAN PEMBAHASAN

Melalui fitur *contour plot* pada software ANSYS Workbench 14.5 dapat diperoleh perilaku deformasi dari masing-masing model *Crash Box*. Gambar 4 dan 5 menunjukkan kondisi awal dan kondisi akhir simulasi pada *Crash Box* dengan *contour plot*. Perbedaan nilai ditampilkan dalam bentuk gradasi warna dimana setiap warna mewakili jangkauan besaran yang diamati. Fokus utama adalah untuk mengetahui perilaku deformasi yang terjadi pada *Crash Box*. Perilaku deformasi dari masing-masing *Crash Box* diperoleh melalui *contour plot* berupa perilaku deformasi secara visual. Pada fitur *contour plot* dapat diketahui bentuk akhir *Crash Box* yang telah mengalami deformasi beserta nilai deformasi maksimum dan minimumnya.



Gambar 4. Sebelum terdeformasi



Gambar 5. Sesudah terdeformasi

Pada simulasi ini bertujuan untuk mengetahui perilaku deformasi *Crash Box* sehingga digunakan tingkat *meshing* sedang dan kecil dimana perbedaan perilaku dari masing-masing *Crash Box* masih dapat

teramati. Pada simulasi ini menggunakan *meshing* kecil tujuannya agar hasil yang dicapai lebih akurat karena komputer menghitung lebih banyak persamaan, tetapi kinerjanya menjadi lebih berat.

Melalui fitur *result tracker* pada *software ANSYS Workbench 14.5* diperoleh data hasil energi internal dan kerja plastis masing-masing *Crash Box* pada waktu akhir tumbukan selama 0,01 detik yang ditunjukkan pada Tabel 5.

Tabel 5. Energi yang diserap

Waktu (s)	Energi yang diserap(J)								
	Model 1	Model 2	Model 3	Model 4	Model 5	Model 6	Model 7	Model 8	Model 9
0.002	418.15	680.05	802.76	702.28	857.35	426.13	863.19	435	697.2
0.004	623.77	1025.86	1224.86	1056.08	1301.36	628.58	1300.77	642.56	1037.93
0.006	995.25	1324.13	1591.31	1345.22	1650.91	974.65	1645.9	1009.26	1328.96
0.008	1450.45	1750.54	2750.54	1527.67	2081.92	1367.74	1945.53	1426.45	1967.92
0.01	1806.04	1985.04	3822.61	1925.99	2432.50	2392.93	2345.53	2033.49	2574.36

Software Ansys menghitung energi yang diserap *Crash Box* mulai dari waktu 0 sampai dengan 0.01 detik. Hasilnya diketahui bahwa energi yang diserap paling rendah terjadi pada model 1 sebesar 1806.04 J. kemudian energi yang terserap oleh *Crash Box* terbesar terjadi pada model 3 sebesar 3822.61 J.

Tabel 6. Total Deformasi *Crash Box* hasil simulasi.

Model	Total Deformasi (mm)
1	44.162
2	44.826
3	45.763
4	44.794
5	45.054
6	45.018
7	44.948
8	44.945
9	45.069

Seperti pada teori telah dijelaskan bahwa deformasi plastis adalah perubahan bentuk yang merupakan kelanjutan dari deformasi elastis yang bersifat permanen meskipun beban dihilangkan. Pada Tabel 6. terlihat jelas masing-masing *Crash Box* mengalami deformasi yang berbeda.

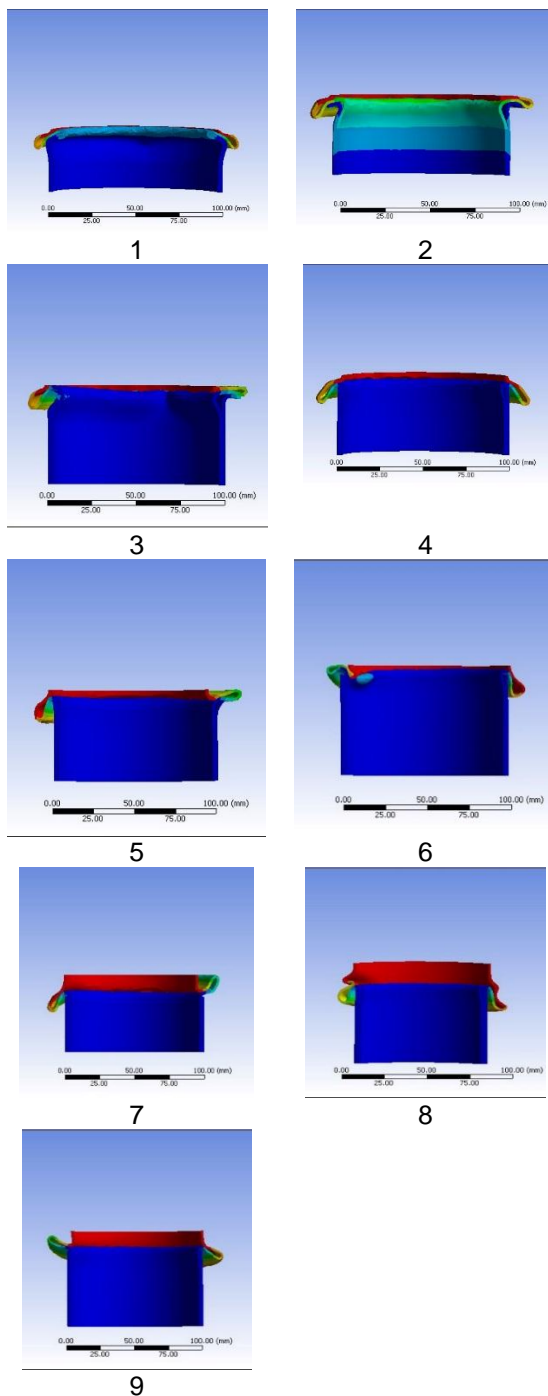
Deformasi yang paling rendah terjadi pada *Crash Box* model 1 dan yang paling besar terjadi pada *Crash Box* model 3.

Tabel 7. Hubungan Energi Terserap dengan Momen Inersia

Model	Energi Terserap (J)	Momen Inersia (Kg/m ²)
1	1806.04	279
2	1985.04	384.12
3	3822.61	503.89
4	1925.99	363.33
5	2432.50	433.99
6	2392.93	421.71
7	2345.53	415.89
8	2033.49	406.20
9	2574.36	472.68

Momen inersia yang berbeda menghasilkan nilai kekakuan yang berbeda-beda pada tiap *Crash Box*. Diperoleh hasil secara umum berdasarkan Tabel 7 yaitu semakin besar momen inersia *Crash Box* maka penyerapan energi yang terjadi semakin besar.

Hasil dari simulasi *Crash Box* sesudah terjadi deformasi ditampilkan pada Gambar 6.



Gambar 6. 9 Model *Crash Box* Setelah Terdeformasi

Deformasi pada *Crash Box* dapat terjadi tiga macam diantaranya *Concertina mode* / tekukan pada dinding-dinding *Crash Box* yang simetris, *bending* atau bengkak, dan *Diamond mode*/ tekukan pada dinding *Crash Box* yang

tidak simetris, berikut ini merupakan analisis visual yang dilakukan dengan cara melihat bentuk deformasi *Crash Box* hasil simulasi sehingga nantinya diketahui perilaku deformasi yang dapat memberikan performa terbaik dalam penyerapan energinya.

Tabel 8. Perilaku deformasi

Model	h_1	h_2	t_1	t_2	h/t	Perilaku
1	40	40	2.5	2.5	16	C
2	40	50	3	3	15	C
3	40	60	3.5	3.5	14.28	C
4	50	40	3	3.5	13.84	C
5	50	50	3.5	2.5	16.66	D
6	50	60	2.5	3	20	D
7	60	40	3.5	3	15.38	D
8	60	50	2.5	3.5	18.33	D
9	60	60	3	2.5	21.81	D

Keterangan : C (*Concertina mode*)
D (*Diamond mode*)

Dengan pengamatan visual yang dilakukan pada deformasi *Crash Box* hasil simulasi dapat disimpulkan bahwa deformasi yang paling umum dialami adalah *Diamond mode* yang terjadi sebesar 56%, dan *Concertina mode* 44% dari keseluruhan *Crash Box* yang mengalami deformasi. Pada Tabel 8. rasio (h/t) kita ketahui bahwa semakin besar rasio (h/t) maka mode deformasinya cenderung membentuk *Diamond mode*.

Metode Taguchi

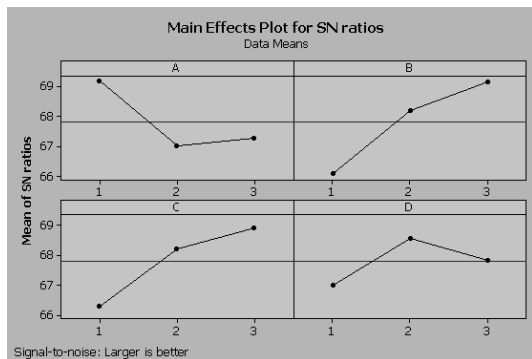
Metode *Taguchi* DOE (*Design of Experiment*) digunakan untuk mengevaluasi parameter yang berpengaruh dalam mendesain *Crash Box* dan memprediksi bentuk *Crash Box* yang paling optimum. Pada metode ini terdapat *orthogonal array* yang digunakan sebagai standar *array* untuk meminimalkan jumlah suatu percobaan serta memberikan informasi dari semua faktor yang dapat mempengaruhi parameter kinerja. Terdapat 4 parameter desain (factor) dan 3 level dimensi untuk mendapat experimental matrix, sehingga dipilih L9 *Taguchi test matrix*. Tabel 9 menunjukkan hasil *Taguchi test matrix* L9.

Berdasarkan dari data Tabel 8 dilakukan analisis parameter yang mempengaruhi besar energi yang diserap dengan menggunakan

metode *Taguchi* DOE (*Design Of Experiment*), sehingga didapatkan data *mean of SNratios* seperti yang ditunjukkan pada Gambar 7 dikarenakan memakai karakteristik kualitas *large is better* maka nilai tertinggi pada level tiap-tiap parameter menjadi pedoman untuk membuat desain baru yang merupakan desain *Crash Box* yang optimum untuk menghasilkan nilai energi yang diserap yang tinggi. Desain *Crash Box* yang optimum dengan dimensi yang ditunjukkan pada Tabel 9.

Tabel 9. Taguchi test matrix L9

TRIAL	FAKTOR				Hasil percobaan Energi yang diserap (J)
	A	B	C	D	
1	1	1	1	1	1806.04
2	1	2	2	2	3430.04
3	1	3	3	3	3822.61
4	2	1	2	3	1925.99
5	2	2	3	1	2432.50
6	2	3	1	2	2392.93
7	3	1	3	2	2345.53
8	3	2	1	3	2033.49
9	3	3	2	1	2574.36



Gambar 7. Main effect plot

Berdasarkan Gambar 8 dan Tabel 10-11 dapat dilihat perbedaan perilaku deformasi dari awal hingga akhir *Crash Box* desain optimum 2 segmen dengan desain 1 segmen yang volume dan tinggi disamakan. Setelah melebihi 0.002 detik sedikit demi sedikit deformasi dan *buckling* terlihat dengan jelas, dan puncak deformasi terjadi pada 0.01 detik. Ketika gaya melewati titik A yang merupakan batas segmen tabung 1 dan 2, energi yang diserap cenderung naik secara signifikan. Ini dikarenakan tabung 2 mempunyai tebal yang

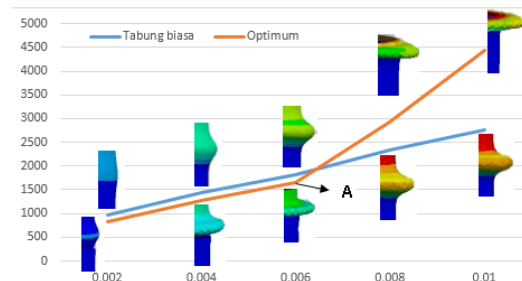
lebih besar daripada tabung 1. Semakin tebal tabung maka momen inersia juga akan besar, sehingga energi yang diserap juga semakin besar. Tidak sama dengan tabung 1 segmen, dari awal hingga akhir energi yang diserap kenaikannya konstan, nilainya juga lebih rendah daripada tabung yang bersegmen.

Tabel 10. Faktor dan dimensi desain 2 segmen

Factor Description	Level	Dimensi (mm)
Tinggi tabung 1 (h_1)	1	40
Tinggi tabung 2 (h_2)	3	60
Tebal tabung 1 (t_1)	3	3.5
Tebal tabung 2 (t_2)	2	3

Tabel 11. Hasil Energi yang Terserap Desain 1 Segmen dan 2 Segmen

Waktu (s)	1 Segmen	2 Segmen
0.002	977.38	832.07
0.004	1431.27	1265.67
0.006	1822.36	1652.94
0.008	2330.15	2923.82
0.01	2762.89	4435.04



Gambar 8. Grafik Kemampuan penyerapan energi dan perilaku deformasi *Crash Box* (desain optimum 2 segmen dengan desain 1 segmen)

KESIMPULAN

Dari hasil pengamatan analisa percobaan maka dapat ditarik beberapa kesimpulan yaitu :

1. Parameter desain *Crash Box* yang menghasilkan penyerapan energi paling tinggi adalah desain optimum *Crash Box* dengan tinggi tabung 1 (h_1) = 40 mm; tinggi tabung 3 (h_2) = 60 mm; tebal tabung 3 (t_1) = 3.5 mm; tebal tabung 2 = 3 mm.
2. Analisis pola deformasi yang dilakukan dengan cara melihat bentuk deformasi

Crash Box hasil simulasi, terjadi dua perilaku, yaitu *Concertina mode* (tekukan pada dinding-dinding *Crash Box* yang simetris) dan *Diamond mode* (tekukan pada dinding *Crash Box* yang tidak simetris).

DAFTAR PUSTAKA

- [1] Pusat Statistik, Badan. 2012. *Jumlah Kecelakaan, Korban Mati, Luka Berat, Luka Ringan, dan Kerugian Materi yang Di derita* http://www.bps.go.id/tab_sub/view.php?tabel=1&id_subyek=17¬ab=14, Tanggal akses 23 September 2013.
- [2] Rusinek A, R. Zaera, P. Forquin and J.R. Klepaczko. 2008. *Effect of Plastic Deformation and Boundary Conditions Combined With Elastic Wave Propagation on the Collapse Site of a Crash Box*. Laboratory of Physics and Mechanics of Materials, France
- [3] Ahmad Z. D.P. Thambiratnam, A.C.C Tan. 2009. *Dynamic Energy Absorption Characteristics of Foam-Filled Conical Tubes Underoblique Impact Loading*. University Teknologi Malaysia. Malaysia.
- [4] Ogawa, Shigeru and Shigeyuki Haruyama. 2007. *Axial Collapse of Square Tube with Short Length*. Tokyo University of Science. Japan.
- [5] Kim, Lee and Yoo. 2008. *Design of The Cross Section Shape of An Aluminum Crash Box for Crashworthiness Enhancement of a Car*. School of Mechanical, Aerospace & System Engineering. Korea.
- [6] Velmurugan and Muralikannan. (2009). *Energy Absorption Characteristics of Annealed Steel Tubes of Various Cross Sections in Static and Dynamic Loading*. Dept. of Aerospace Engg IIT Madras.
- [7] Shahi. V. Jandaghi and J. Marzbanrad. 2012. *Analytical and Experimental Studies on Quasi-Static Axial Crush Behavior of Thin-Walled Tailor-Made Aluminum Tubes*. University of Science and Technology. Iran.
- [8] Ashby, Michael F. 2005. *Materials Selection In Mechanical Design 3th Edition*. Pergamon Press.
- [9] Zarei. H.R, M. Kröger. 2006. *Multiobjective Crashworthiness Optimization of Circular Aluminum Tubes*. Institute of Dynamics and Vibrations. Germany.