

Analisis Proses *Blanking* dengan *Simple Press Tool*

Muhammad Akhlis Rizza
Jurusan Teknik Mesin, Politeknik Negeri Malang
Jl. Soekarno Hatta no 9 Malang
Telp : (0341) 404424, 404425 Fax : (0341) 404420
akhlisrizza@gmail.com

Abstract

Blanking production process will be required for mass production due to good product quality and lower production costs. For mini wrench products, blanking process can be done with a simple press tool. This analysis starting with design, manufacturing and then analysis. It's concluded that the construction of simple press tool are Plate Material (ST 60), Pillar Material (ST 60), Punch and Dies Material (SKD 11 with 15 mm thickness and 0.108 mm clearance), stripper material (ST 37), the punch holder material (ST 37), and the stopper material (ST 37). Forces acting on the machine press tool are cutting force (37 kN), clamping force (371 N), and power press machine (8.5 kW).

Keywords: *Blanking, press tool*

PENDAHULUAN

Press tool adalah suatu peralatan yang digunakan untuk pengerjaan pemotongan dan pembentukan pelat logam lembaran menjadi barang produksi yang diinginkan dengan bentuk penekanan [1]. *Press tool* dapat menghasilkan produk secara masal dengan kualitas yang seragam dan waktu yang singkat. *Press tool* dibuat karena apabila digunakan untuk proses *blanking* memiliki beberapa keuntungan, antara lain dapat digunakan untuk membuat produk secara masal, dapat menghasilkan produk dengan bentuk dan ukuran yang seragam dan biaya lebih ekonomis dalam pembuatan produk masal [2].

Berdasarkan pengertian diatas *press tool* sangat cocok untuk memproduksi suatu benda kerja yang memiliki bentuk dan ukuran yang sama dalam waktu yang relatif singkat jika dibandingkan dengan pembuatan produk mesin perkakas yang dikerjakan secara berurutan dari mesin satu ke mesin yang lain. Prinsip kerja dari *press tool* menggunakan metode tumbukan antara landasan (*matres*) dengan stempel (*punch*). Posisi benda adalah antara *punch* dan *matres*. Biasanya dalam setiap proses benda kerja dijepit oleh *stripper* yang menggunakan gaya pegas.

Press Tool dapat diklasifikasikan menjadi beberapa macam menurut proses pengerjaan yang dilakukan pada *die* yaitu:

simple tool, compound tool dan *progressive tool* [3]. *Simple Press Tool* adalah jenis dari *press tool* yang paling sederhana, dimana hanya terjadi satu proses pengerjaan dan satu *station* dalam satu alat.

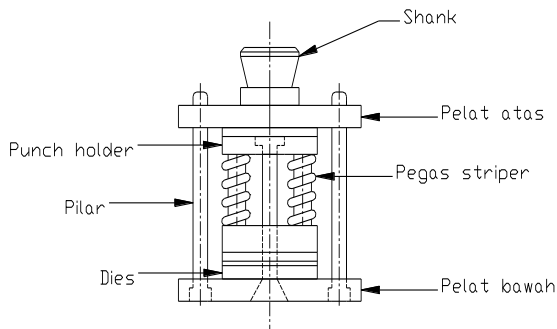
Blanking adalah produk hasil pembentukan yang terpakai dan dihasilkan dari salah satu proses pemotongan tunggal dengan seluruh bentuk kontur terpotong secara utuh, atau hasil dari pemotongan bertahap dengan alat bantu *press tool*.

Dalam proses *metal forming*, prediksi usaha pembentukan sangat penting [4]. Cacat "heavy burr" pada *metal forming* dapat disebabkan oleh kesalahan desain *clearance* pada *punch* dan *die*, kesalahan posisi *punch*, kesalahan *tool hardness*, dan kesalahan *punch mounting* [5].

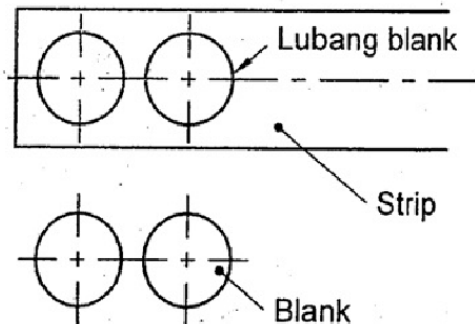
METODOLOGI

Analisis dalam kajian ini adalah untuk menentukan spesifikasi dari *press tool*, yang meliputi bahan *press tool*, dimensi, gaya potong, usaha pembentukan, *clearance* khususnya pada proses *blanking*.

Proses dimulai dari desain, kemudian hasil desain dimanufaktur sesuai dengan *engineering drawing*. Analisis gaya-gaya dibuat berdasarkan studi literatur. Gambar *press tool* dan *blanking* ditunjukkan oleh Gambar 1 dan Gambar 2.

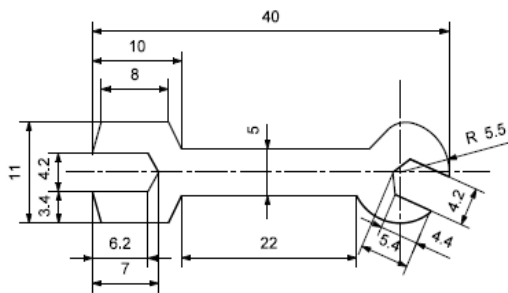


Gambar 1. Simple press tool



Gambar 2. Blanking

Objek benda kerja yang digunakan pada kajian ini adalah kunci pas mini terbuat dari mild steel seperti yang ditunjukkan oleh Gambar 3.



Gambar 3. Kunci Pas Mini

Press tool memiliki beberapa komponen utama yaitu shank (poros), top plate dan bottom plate, pillar, punch dan dies, stripper (penjepit), punch holder dan stopper. Pemilihan material dari masing-masing komponen memiliki pengaruh yang sangat besar terhadap komponen hasil press. Oleh karena itu, diperlukan analisis dan

perhitungan dalam pemilihan material pada masing-masing komponen.

Shank atau poros ini menerima beban dinamis bolak balik yaitu gaya tekan dan gaya tarik yang menyebabkan gaya geser.

Diketahui :

$$F_{\text{mesin pres}} = 100.000 \text{ N}$$

$$v \text{ (faktor keamanan)} = 4$$

$$\varnothing_{\text{shank}} = 40 \text{ mm}$$

$$A \text{ (luas penampang)} = \frac{\pi}{4} \times D^2$$

$$= \frac{\pi}{4} \times 40^2$$

$$= 1256 \text{ mm}^2$$

Penyelesaian :

Bahan St 60 ($\sigma_t = 600 \text{ N/mm}^2$).

$$\bar{\sigma}_t = \frac{\sigma_t}{v} = \frac{600}{4} = 150 \text{ N/mm}^2$$

$$\sigma_t = \frac{F}{A} = \frac{100.000}{1256} = 79,61 \text{ N/mm}^2$$

Jadi, $\sigma_t < \bar{\sigma}_t$, sehingga bahan yang diambil untuk shank adalah St 60.

Top plate dan bottom plate harus mampu menahan dan menerima beban tekan dari sumber gaya dengan peralatan poros pemegang, dimana:

Diketahui :

Bahan = St 60 ($\sigma_t = 600 \text{ N/mm}^2$)

$$F_{\text{plat}} = F_{\text{mesin}} + F_{\text{shank}}$$

$$= 100.000 + 79,61$$

$$= 100.079,61 \text{ N}$$

v (angka keamanan) = 4

$$A \text{ (luas penampang)} = p \times l$$

$$= 200 \times 100$$

$$= 20.000 \text{ mm}^2$$

Penyelesaian :

$$\bar{\sigma}_t = \frac{\sigma_t}{v} = \frac{600}{4} = 150 \text{ N/mm}^2.$$

$$\sigma_t = \frac{F}{A} = \frac{100.079,61}{20.000} = 5 \text{ N/mm}^2.$$

Jadi, $\sigma_t < \bar{\sigma}_t$, sehingga cukup aman dalam pemilihan bahan untuk Top Plate dan Bottom Plate.

Pillar berfungsi sebagai transportasi dari komponen-komponen yang terletak pada top plate, sehingga bahan yang dipakai harus cukup kuat dan keras agar mampu menahan beban bengkok serta mempunyai ketahanan

terhadap gesekan yang cukup, sehingga bahan dalam perancangan *press tool* ini dipakai St 60.

Punch dan *dies* berfungsi untuk melakukan proses pemotongan dan pembentukan, maka bahan yang digunakan untuk *punch* dan *dies* harus mempunyai sifat khusus diantaranya kekuatan tekan yang tinggi dan mampu dikeraskan sampai 60 HRC sehingga dapat digunakan sebagai *cutting tool*, akan tetapi bahan juga tidak terlalu getas, Untuk itu bahan yang dipilih yaitu SKD 11.

Stripper berfungsi untuk menjepit benda kerja pada waktu proses pemotongan dan pembentukan agar tidak tergeser saat proses berlangsung. Untuk itu dipilih bahan dari St 37. *Punch holder* berfungsi sebagai pemegang *punch* pada *top plate*, bahan yang dipakai yaitu St 37. *Stopper* berfungsi sebagai penepat dari benda kerja/bahan baku, maka bahan yang digunakan yaitu St 37.

Berdasarkan hasil analisis dan perhitungan diatas maka material yang digunakan pada masing-masing komponen *press tool* bisa diringkas dalam Tabel 1.

Tabel 1. Material yang digunakan untuk masing-masing komponen *press tool*

No	Komponen	Material
1	<i>Shank</i>	ST 60
2	<i>Top plate</i> dan <i>Bottom plate</i>	ST 60
3	<i>Pillar</i>	ST 60
4	<i>Punch</i> dan <i>Dies</i>	SKD 11
5	<i>Stripper</i> (penjepit)	ST 37
6	<i>Punch holder</i>	ST 37
7	<i>Stopper</i>	ST 37

HASIL DAN PEMBAHASAN

Pada proses *blanking* dengan *simple press tool*, ada beberapa hal yang harus diperhitungkan agar menghasilkan produk yang optimal. Hal-hal tersebut meliputi gaya pemotongan, tebal *matres* (*dies*), gaya penjepitan, *clearance punch dan dies*, panjang *punch*, titik berat, usaha potong (*cutting work*) dan daya mesin *press*.

Gaya pemotongan adalah besarnya gaya minimal yang dibutuhkan pada saat

pemotongan [1]. Besar gaya pemotongan dapat dihitung dengan menggunakan persamaa berikut.

$$F_s = U \times s \times 0,8 \times R_m$$

$$F_s = U \times s \times \tau_B$$

dengan :

Fs =Gaya potong (N)

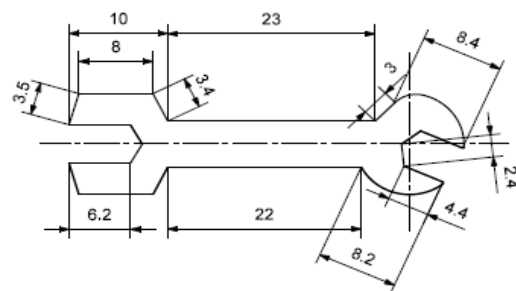
U =Keliling atau panjang pemotongan (mm)

S =Tebal plat (mm)

Rm =Tegangan tarik (N/mm²)

τ_B =Tegangan potong (N/mm²)

Dengan menggunakan rumus diatas dan ukuran geometri produk seperti yang ditunjukkan oleh Gambar 4, maka gaya pemotongan yang terjadi dapat dihitung, yaitu sebesar:



Gambar 4. Dimensi Keliling Produk

$$U = 2 (2,4+4,4+2,4+6,2+3,5+8+3,4) + (23+22+8,2+8,4+3) = 2 (30,3) + 64,6 = 125,2 \text{ mm}$$

$$F_s = 125,2 \times 1 \times 296 = 37059,2 \approx 37.100 \text{ N}$$

Untuk menentukan tebal *matres* (*dies*) minimum maka diambil pada *matres* dengan gaya maksimum yaitu pada proses *blanking* sebesar Fs, maka:

$$H = \sqrt{\frac{F_{total}}{g}} = \sqrt{\frac{37100}{9,81}}$$

$$= 15,480 \approx 15 \text{ mm}$$

Berdasarkan dua perhitungan diatas maka besarnya gaya penjepitan dapat di hitung.

Tabel 2. Prosentase *Cutting Pressure* Untuk *Stripping Pressure* [6]

<i>Stock thickness (in)</i>	<i>Stripping pressure as precentage of cutting pressure</i>
0,042	3%-8%
0,093	8%-10%
0,156	10%-13%
0,256	13%-20%

Gaya penjepitan yang diijinkan adalah sebesar 3% – 8% (Tabel 2) berdasarkan gaya total yang bekerja pada saat proses pemotongan dan tebal. Sehingga besarnya gaya penjepitan adalah

$$\begin{aligned} \text{Gaya minimum} &= 4\% \times F_{\text{total}} \\ &= 4\% \times 37100 \\ &= 1484 \text{ N} \end{aligned}$$

Dalam perancangan ini memakai 4 buah pegas, maka gaya penjepitan yang dibebankan pada tiap-tiap pegas adalah sebagai berikut:

$$\text{Gaya tiap pegas} = \frac{1484}{4} = 371 \text{ N}$$

Dari hasil perhitungan diatas, maka dipilih pegas dari katalog FIBRO kode DIN/ISO Order No. 241.17.20.025, dengan spesifikasi sebagai berikut:

- a. Panjang pegas maks (Lo) = 25 mm
- b. Spring rate (R) = 293 N/mm
- c. Gaya maks pegas (Fn) = 908 N
- d. Dia utama pegas (Dh) = 20 mm
- e. Dia *Guide pin* (Dd) = 10 mm
- f. Dia kawat = 8 mm

Clearance antara *punch* dan *matres* dapat ditentukan dengan 2 cara, yaitu rumus dan tabel. Rumusnya yaitu:

$$c/2 = 0,01 \times s \times \sqrt{Tb}$$

dimana:

- $c/2$ = *clearance* tiap sisi (mm)
 - s = tebal plat (mm)
 - Tb = tegangan geser (kg/mm²)
- dan tabelnya ditunjukkan oleh Tabel 3.

Tabel 3. *Clearance* antara *Punch* dan *Dies* [7]

Sheet thickness, s (in)	Clearance between punch and dies, c
0.5	0.025
0.75	0.04
1	0.05

Pada kajian ini, nilai kelonggaran atau yang disebut *clearance* antara *punch* dan *dies* selalu diambil untuk kalkulasi kontruksi *press tool*. Nilai *clearance* yang diambil, yaitu:

$$\begin{aligned} c/2 &= 0,01 \cdot 1 \cdot \sqrt{29,6} \\ &= 0,054 \text{ mm} \\ c &= 2 \cdot 0,054 \text{ mm} \\ &= 0,108 \text{ mm} \end{aligned}$$

Jadi, *clearance* antara *punch* dan *dies* sebesar 0,108 mm.

Clearance adalah perbedaan dimensi dengan ukuran tertentu atau kelonggaran potong tiap sisi potong. *Clearance* yang terlalu besar akan menimbulkan radius tepi yang lebih besar dari ukuran yang dikehendaki, hal ini disebabkan sebelum terjadi proses pemotongan plat mengalami deformasi terlebih dahulu. Sedangkan apabila *clearance* terlalu kecil akan terjadi dua buah daerah potong. Hal ini dikarenakan arah retak material tidak segaris, sehingga kedua retak tersebut saling bertemu, dengan kata lain pada material terjadi dua kali proses pemotongan.

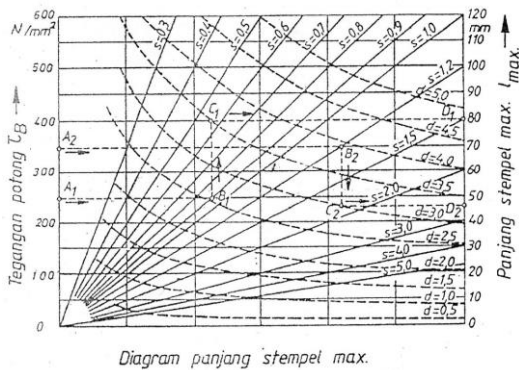
Untuk mencari panjang maksimum stempel dapat dicari dengan 2 cara, yaitu menghitung gaya bengkok pada stempel yang paling kritis yaitu yang mempunyai diameter terkecil dan tabel [1].

$$L = \sqrt{\frac{\pi^2 x E x I}{Pt}}$$

dimana:

- Pt = gaya tekan (N)
- E = modulus elastisitas (N/mm²)
- I = momen inersia (mm⁴)
- L = panjang stempel maksimal (mm)

Selain itu, penentuan panjang *punch* juga bisa menggunakan grafik seperti yang ditunjukkan oleh Gambar 5.



Gambar 5. Diagram panjang *punch* [1]

Dalam perhitungan panjang *punch* digunakan sampel *punch* yang paling kritis (diameter terkecil).

$$L_{maks} = \sqrt{\frac{\pi^2 \cdot E \cdot I}{Fb}}$$

yang mana momen inersia lingkaran (I) :

$$I = \frac{\pi \times D^4}{64} = \frac{3,14 \times 10^4}{64} = 490,63 \text{ mm}^4$$

Sehingga,

$$L_{maks} = \sqrt{\frac{\pi^2 \cdot E \cdot I}{Fb}} = \sqrt{\frac{9,8596 \cdot 215.000 \cdot 490,63}{37.100}} = 165,47 \text{ mm}$$

Faktor keamanan:

$$v = \frac{165,47}{4} = 41,37 \text{ sangat aman}$$

Dengan pertimbangan di atas dan faktor *safety*, maka diambil panjang *punch* sebesar 40 mm aman digunakan.

Perhitungan titik berat gaya bertujuan untuk menentukan letak *shank* terhadap empat buah *guide pillar* agar momen yang timbul seimbang pada saat peralatan *press tool* digunakan, perhitungan titik berat pada *press tool* ini adalah:

- Letak titik berat sumbu X

$$X = \frac{\sum(Fn \times Xn)}{\sum(Fn)} = \frac{(11 \times 0) + (40 \times 20) + (11 \times 40) + (40 \times 20)}{11 + 40 + 11 + 40} = \frac{2040}{102} = 20 \text{ mm}$$

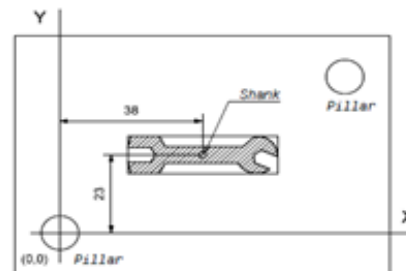
Jadi, X = 20 + 18 = 38 mm

- Letak titik berat sumbu Y

$$Y = \frac{\sum(Fn \times Yn)}{\sum(Fn)} = \frac{(11 \times 5,5) + (40 \times 11) + (11 \times 5,5) + (40 \times 0)}{11 + 40 + 11 + 40} = \frac{561}{102} = 5,5 \text{ mm}$$

Jadi, Y = 5,5 + 17,5 = 23 mm

Pada Gambar 6 ditunjukkan posisi titik berat pada produk kunci pas.



Gambar 6. Letak pusat titik berat Usaha yang dilakukan untuk melakukan proses pemotongan (*cutting work*), W adalah :

$$W = 0,7 \times F_{total} \times s = 0,7 \times 37.100 \times 1 = 25.970 \text{ Nmm}$$

dan daya yang dibutuhkan untuk melakukan pemotongan adalah:

$$P_k = 0,736 \times \frac{W/t}{750}$$

t = asumsi 3 detik

$$= 0,736 \times \frac{25.970/3}{750}$$

$$= 8,5 \text{ KW}$$

Dari hasil perhitungan diatas serta penentuan material yang digunakan maka dilakukan proses pembuatan *simple press tool* yang ditunjukkan oleh Gambar 6. Setelah melakukan beberapa pembuatan benda kerja dihasilkan model kunci pas seperti yang ditunjukkan oleh Gambar 7.



Gambar 6. Press tool



Gambar 7. Benda kerja

- Gaya pemotongan : 37 kN
- Gaya penjepitan : 371 N
- Daya mesin press : 8,5 kW

DAFTAR PUSTAKA

- [1] Budiarto, 1997, *Press Tool 1-3*, Bandung, Politeknik Manufactur Bandung.
- [2] Bubphachot, B., 2009, "Microstructure affecting cutting quality in fine blanking process", *Am. J. Eng. Applied Sci.*, Vol.2, 665-668.
- [3] Arifin Fatakhul, 2008, *Perencanaan Alat Penepat dan Press Tool*.
- [4] Suchy, Ivana, 1997, *Hand Book of Die Design*. New York, Mc Graw-Hill, Inc.
- [5] Suriyapha, Chatkew, Suthep, Y. dan Bubphachot, B., 2010, "Die Radius Affecting Sheet Metal Extrusion Quality for Fine Blanking Process", *American J. of Engineering and Applied Sciences*, Vol.3.
- [6] Rai, Pawan Kumar, Aas Mohammad, Hasan Zakir Jafri, 2013, "Causes & Prevention of Defects (Burr) In Sheet Metal Component", *International Journal of Engineering Research and Applications (IJERA) ISSN: 2248-9622*, Vol. 3, Issue 4, Jul-Aug 2013, 511-515
- [7] Jutz, Herman dan Eduar Scharkus. 1976, *Westermann Tables For The Material Trade*. New Delhi: Wiley Eastern Ltd.

KESIMPULAN

Hasil dari kajian diatas maka dapat disimpulkan bahwa dalam pembuatan produk kunci pas dibutuhkan *press tool* dengan spesifikasi sebagai berikut:

- Bahan *Shank* : ST 60
- Bahan *Plate* : ST 60
- Bahan *Pillar* : ST 60
- Bahan *Punch dan Dies* : SKD 11
s = 15 mm
c = 0,108 mm
- Bahan *stripper* : ST 37
- Bahan *punch holder* : ST 37
- Bahan *stopper* : ST 37

dimana gaya-gaya yang bekerja pada *press tool* sebesar: