

Fluks Termal dalam Porous Media saat Mengkondensasi Uap

Eko Siswanto
Jurusan Teknik Mesin
Fakultas Teknik, Universitas Brawijaya
Jl. MT. Haryono 167 Malang 65145, Indonesia
Email : eko_s112@ub.ac.id

Abstract

The aim of present study is to observe behavior of heat fluxes in porous media during it condenses the extracted-moist from a vapor related to its heat- and mass-transfer. This study applies two types of porous media which have difference in thermal conductivity, and it considers various ambient-temperatures. The test is conducted by streaming a laminar saturated vapor over porous glass-beads and alumina-balls media inside a duct, where the outside of the duct is treated by the ambient-temperatures. The vapor with various temperatures is forced tangentially over the upper-face of the media, whereas temperature of bottom of the media is kept to be constant. As for treat-I, the ambient temperatures are maintained at a constant value, hence, temperature ratio of the vapor to the ambient is non-unity. Furthermore, for treat-II, the ambient temperatures are increased with increasing the vapor temperatures such as the temperature ratio of the vapor to the ambient becomes unity. From this study, it can be informed that the heat fluxes on the porous media play a key role on condensing the extracted-moist. However, the gradual increase of the condensate inside the porous media decreases effective thermal conductivity on the bed of alumina balls and glass beads, and it further generates the un-steady heat transfer of the condensation.

Keywords : heat fluxes, thermal conductivity, saturated vapor

PENDAHULUAN

Porous media memiliki kemampuan meng-ekstrak moist dan sebaliknya, memisahkan fase liquid dan gas, serta mentransfer panas dan massa, secara simultan. Untuk pemahaman yang lebih baik pada komponen perpindahan panas dan ekstraksi moist dari campuran uap-udara kedalam porous media, maka studi eksperimen yang bertujuan mengeksplorasi karakteristik fluks termal selama peng-ekstraksi-an tersebut menjadi sebuah tahapan yang penting.

Batasan rejim transfer panas antara konveksi bebas dan konveksi paksa didalam lapisan batas laminar telah dipisahkan secara analitik [1]. Selanjutnya, laju perpindahan panas dalam kondensasi pada lapisan laminar di bawah permukaan *horizontal* dilaporkan [2]. Masih tanpa *porous media*, kasus kondensasi laminar di atas plat berlubang tanpa- dan dengan- memperhitungkan *suction-effect*, telah dilakukan secara matematik [3]. Kemudian,

analisis yang lebih komprehensif tentang hubungan perpindahan panas dan perpindahan massa saat mengembunnya uap dapat diformulasikan [4]. Didalam studi [4] tersebut, uap jenuh dialirkan secara tangensial diatas permukaan plat. Total fluks termal dari gas, *i.e.* campuran uap-udara, dihitung berdasar kombinasi antara perpindahan panas konveksi dan panas pada transisi fase uap-udara. Dari studi itu juga dilaporkan bahwa formula fluks termal dan parameter-parameter yang terkait yang diusulkan juga dapat dipakai untuk kalkulasi pada kondensasi baik dalam aliran uap-udara laminar ataupun turbulen.

Pada kasus dengan porous media, analisis kondensasi yang intensif pada aliran laminar diatas permukaan plat horizontal telah dilakukan [5]. Setelah itu, investigasi kondensasi laminar pada plat horizontal yang berada dibawah lapisan porous media telah dianalisis [6]. Pada investigasi-investigasi tersebut telah dihitung tebal lapisan liquid pada dasar

lapisan porous media. Akan tetapi, analisis pada investigasi diatas masih dilakukan pada uap jenuh statik atau tidak mengalir. Juga, penampungan kondensat dilakukan pada plat datar tanpa batas tepi, sehingga kondensat dapat lepas bebas jika daya tampung plat telah mencapai batas maksimumnya.

Mengembangkan *moist* yang terekstak dari uap jenuh yang mengalir (i.e. dinamik) pada *layer porous media horizontal* didalam sebuah *chamber*, i.e. plat *horizontal* dengan batas tepi, telah diinvestigasi pada [7,8]. Eksperimen tersebut dilakukan untuk tujuan aplikasi kontrol humidity pada sistem fuel cell. Pada eksperimen tersebut, tebal lapisan kondensat didalam layer porous media diukur dengan menggunakan metode *needle-probe*. Kemudian metode tersebut diperbaiki dengan metode visualisasi [9]. Namun begitu, seluruh investigasi-investigasi yang dilakukan diatas masih dilakukan dengan mengabaikan pengaruh temperatur ambient.

Pada kasus yang telah mempertimbangkan temperatur *ambient* dan menggunakan visualisasi migrasi kondensat, yang dikembangkan berdasar eksperimen [7,8,9], studi perpindahan panas dan massa pada kondensasi uap kedalam porous media telah dilakukan pada [10], yang kemudian, obyek eksperimen tersebut difokuskan pada perilaku rambat kondensat yang menembus *layer porous media* dengan pengaruh wettability-nya [11,12].

Oleh karena studi pada [10,11,12] belum menginvestigasi perubahan fluks termal akibat aliran panas yang disebabkan perlakuan temperatur ambient serta hubungannya dengan perubahan tebal kondensat dan perubahan konduktivitas termal sistem, maka studi pada tulisan ini ditujukan untuk investigasi dinamika fluks termal dan konduktivitas termal yang terjadi selama kondensasi.

METODE EKSPERIMEN

Secara skematik, *test section* pada studi ini ditunjukkan pada gambar 1. Porous media dari bahan *glass-beads* atau *alumina-balls* menempati volume 20 mm x 20 mm x 240 mm dari chamber transparan.

Property masing-masing glass beads dan alumina balls ditunjukkan pada table-1.

Table 1. *Property* bahan porous media

Nama Partikel	Diameter [mm]	Porositas [%]	Konduktivitas termal [W/m-K]	Material
Glass beads	1.0	38	1.035	Soda glass
Alumina balls	1.0	38	18.84	Al ₂ O ₃ : 94.5% SiO ₂ : 5.5%

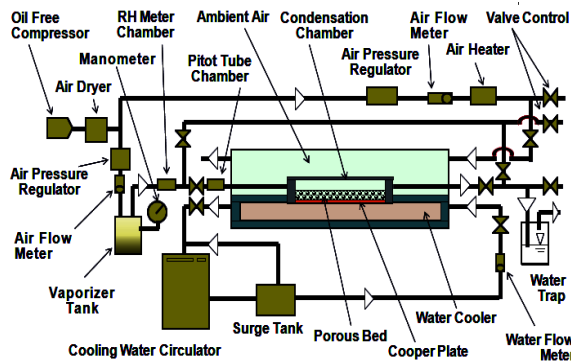
Sebuah plat tembaga dipasang dibawah lapisan porous media sebagai *heat-exchanger* dari media ke air pendingin. Uap-udara dengan variasi temperatur T_h dialirkan masing-masing pada 308, 313, 318, 323, and 328 K. Kelembaban uap (hampir) jenuh dijaga pada 99.2 to 99.9 RH%.

Pada bagian luar *chamber* kondensasi, dua macam perlakuan temperatur ambient dilakukan. Perlakuan-I (*treat-I*), dengan peningkatan masing-masing temperatur uap yang diberikan, temperatur *ambient* dijaga tetap konstan pada $T_a=308$ K. Sementara untuk perlakuan-II (*treat-II*) dibuat dengan menaikkan nilai temperatur *ambient* sama dengan kenaikan temperatur uap, sehingga rasio dari kedua nilai temperatur pada tiap-tiap pengujian akan tetap berharga $T_a / T_h=1$.

Kompresor bebas oli dipasang untuk meyakinkan bahwa udara yang disuplai ke sistem bersih. Untuk pembentukan campuran uap-udara, udara dari kompresor ditekankan kedalam tangki *vaporizer* sehingga diperoleh uap-udara pada kondisi yang diinginkan.

Untuk penyediaan udara ambient, aliran udara dari kompresor 0.175 MPa dan 40 liter/menit dipanasi dengan heater yang terkontrol untuk mempertahankan *set-point* temperaturnya. *Valve-control* yang dipasang dipakai untuk mengeluarkan kondisi uap transien sebelum digunakan observasi. Tangki water trap dibutuhkan untuk menurunkan perubahan mendadak, khususnya tekanan dan temperatur, saat uap keluar sistem dan kontak langsung dengan atmosfer. Untuk mempertahankan temperatur plat tembaga, air dengan kapasitas 750 CCM dan temperatur $T_c=283$

K disirkulasikan oleh unit water-cooler dengan surge-tank nya. Dan kemudian, untuk memonitor kondensat dari *moist* yang terekstrak yang menembus layer *porous media*, kamera video dipasang untuk pengamatan selama 60 menit.

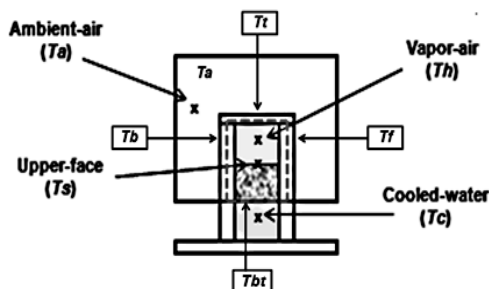


Gambar 1. Skema apparatus eksperimen

HASIL DAN DISKUSI

Hubungan antar titik temperatur

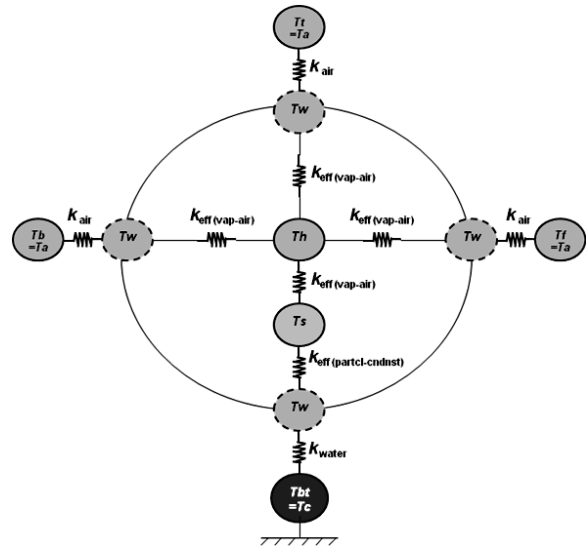
Untuk mengkonfirmasi aliran panas guna penentuan fluks termal didalam chamber kondensasi, maka perlu dilakukan penyederhanaan titik-titik temperatur dan hubungan-hubungannya didalam chamber. Pertama, sistem kondensasi yang berada pada *porous media* didalam chamber tersebut dipandang sebagai sebuah sistem kondensasi pada *porous media* didalam sebuah duct. Gambar 2 memperlihatkan secara melintang titik-titik didalam duct yang diliputi oleh temperatur *ambient*, sementara hubungan-hubungan antar titik-titik tersebut diperlihatkan pada gambar 3.



Gambar 2. Titik-titik temperatur kondensasi didalam duct yang diliputi udara ambient

Oleh karena temperatur uap T_h memiliki nilai tertinggi diantara temperatur

lainnya, maka T_h adalah sebagai heat source pada sistem. Temperatur air pendingin T_c dijaga konstan pada 283 K. Karena T_c memiliki nilai temperatur terendah, maka T_c adalah *heat sink*.



Gambar 3. Hubungan antar titik temperatur

Pada *treat-II*, temperatur *ambient* T_a tidak saja dapat berfungsi sebagai isolator kondensasi terhadap atmosfer tapi juga dapat memperkuat *heat source* pada sistem kondensasi. Adanya efek isolator ini dikarenakan temperatur *ambient* T_a memiliki nilai yang sama dengan temperatur uap T_h , sehingga nilai $T_a/T_h=1$. Sebaliknya, pada *treat-I*, temperatur *ambient* T_a berperan sebagai *heat sink* (disamping T_c). Ini disebabkan oleh temperatur T_a memiliki nilai yang lebih kecil daripada temperatur uap T_h .

Untuk membedakan pengaruh *treat-I* dan *treat-II* terhadap kondensasi, studi ini menggunakan temperatur *mean-duct-walls* T_w , yang didefinisikan sebagai,

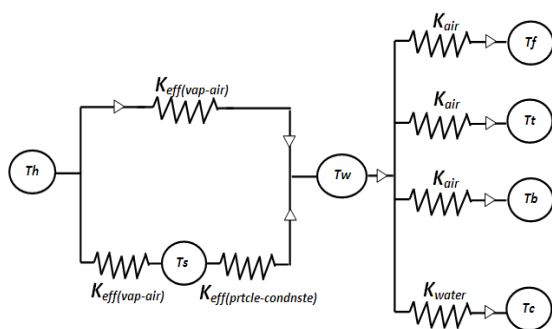
$$T_w = [T_{bt} + T_f + T_b + T_t] / 4 \tag{1}$$

Titik T_w merupakan titik temperatur virtual yang merepresentasikan nilai rata-rata dari temperatur-temperatur dinding duct. Temperatur dinding tersebut adalah T_f , T_b , T_b , dan T_{bt} yang masing-masing merujuk pada temperatur front-, top-, back- dan bottom- dari dinding duct. Khusus untuk T_f ,

T_t , dan T_b , karena langsung terkontak oleh temperatur ambient T_a , maka ketiga temperatur dinding tersebut memiliki nilai yang sama dengan T_a . Temperatur permukaan atas (interface) porous media dilambangkan T_s , dimana aliran panas yang berasal dari uap dan dari pelepasan perubahan fasa menembus permukaan tersebut sebelum melalui porous media dibawahnya menuju air pendingin.

Arah aliran panas

Berdasarkan hubungan antar titik-titik temperatur, maka penting untuk menyatakan aliran panas dari kedua tipe *treatment*. Untuk *treat-I*, panas dari titik *heat source* T_h mengalir menuju titik *mean-walls* T_w melalui dua jalan, sebagaimana ditunjukkan gambar 4. Pertama, panas mengalir melewati titik interface T_s dengan menembus $K_{eff(vapor-air)}$, dan kemudian sampai di titik T_w melalui $K_{eff(particle-condnsate)}$. Jalan yang ke-dua, panas mengalir ke titik T_w dengan melalui $K_{eff(vapor-air)}$.



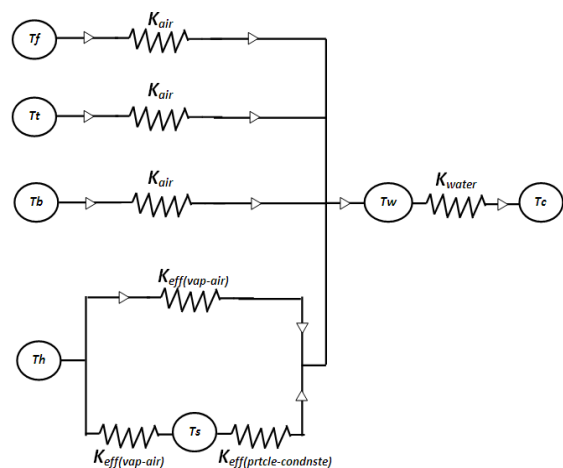
Gambar 4. Aliran panas pada treat-I

Dari titik *mean-walls* T_w , panas mengalir secara *parallel* keluar *chamber*, masing-masing dari titik *front-wall* T_f , *top-wall* T_t , dan *back-wall* T_b . Semua titik ditempuh oleh aliran panas dengan menembus K_{air} . Disebabkan oleh temperatur luar dinding hampir sama dengan temperatur ambient T_a , maka nilai T_f , T_t , dan T_b dapat dianggap sama dengan nilai T_a . Akan tetapi pada sisi dasar *chamber*, panas mengalir dari titik T_w ke titik *cooled-water* T_c melalui K_{water} . Dari penjelasan diatas, maka dapat dinyatakan bahwa aliran panas pada *treat-I* adalah dari

satu titik *heat source* menuju empat buah titik *heat sink*.

Selanjutnya, pada *treat-II*, sebagaimana ditunjukkan gambar 5, terdapat empat titik *heat source* sementara hanya terdapat satu buah titik *heat sink*. Sumber-sumber panas tersebut adalah titik uap-udara T_h dan titik-titik luar *chamber* T_f , T_t , dan T_b . Dari titik luar *chamber*, panas mengalir menuju titik *mean walls* T_w setelah masing-masing menembus K_{air} . Akan tetapi, dari titik uap T_h , aliran panas terpisah menjadi dua cabang. Cabang yang pertama, panas mengalir melalui $K_{eff(vapor-air)}$ kemudian sampai pada titik T_w . Pada cabang ke-dua, panas menembus $K_{eff(vapor-air)}$ sebelum sampai ke titik *interface* T_s . Selanjutnya, panas sampai titik *mean wall* T_w setelah menembus $K_{eff(particle-condnsate)}$.

Setelah seluruh panas sampai pada titik *mean wall* T_w , kemudian panas mengalir ke titik tuju (*heat sink*) T_c setelah menembus K_{water} .



Gambar 5. Aliran panas pada treat-II

Berdasar diskusi diatas, berkenaan dengan aliran panas dan transport phenomena melalui porous media, maka menjadi jelas bahwa pendefinisian *mean wall temperature* T_w adalah sangat penting guna memisahkan dan memperoleh sebuah sub-sistem yang khas yang sama-sama dimiliki oleh kedua tipe *treatment*. Itu adalah sub-system pada hubungan antar titik temperatur (T_h , T_s , dan T_w) dengan

masing-masing konduktivitas termalnya (i.e. $K_{eff(vapor-air)}$ dan $K_{eff(particle-condensate)}$).

Oleh karena itu, maka pada diskusi selanjutnya perlu membuat ekspresi yang dapat mewakili ketiga titik temperatur penting tersebut berikut konduktivitas termalnya.

Temperatur tak berdimensi

Didasarkan pada pentingnya representasi tiga titik temperatur penting (T_h , T_s , dan T_w) tersebut menjadi satu buah definisi yang kompak, maka studi ini memperkenalkan sebuah temperatur takberdimensi. Temperatur tak berdimensi Ω tersebut didefinisikan sebagai,

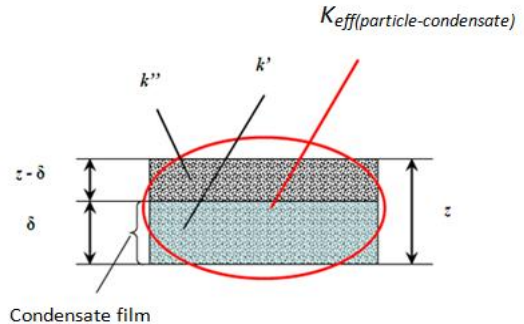
$$\Omega = (T_h - T_s) / (T_h - T_w) \tag{2}$$

Temperature tak berdimensi Ω ini adalah rasio beda temperatur antara uap dan permukaan-media ($T_h - T_s$) terhadap beda temperatur antara uap dan mean-walls ($T_h - T_w$). Temperatur tak berdimensi Ω tidak saja dapat membedakan efek dari masing-masing treatment berdasar nilainya, tapi juga dapat mewakili rasio fluks termal sensible disini adalah rasio fluks termal sensible uap melalui permukaan porous media dengan fluks termal sensible yang melalui dinding chamber. Berdasar definisi rasio fluks termal sensible ini, maka kemudian dapat dianalisis perubahan fase uap dan produknya.

Konduktivitas termal efektif

Uap yang terkondensasi, i.e. kondensat, pertama terkumpul diatas permukaan porous media. Setelah itu, kondensat memasuki dan menembus kedalam pori-pori media. Oleh karena itu, porous media memiliki perubahan konduktivitas termal efektif selama kondensasi berlangsung. Konduktivitas termal efektif tersebut masing-masing adalah konduktivitas termal efektif lapisan porous media dengan void-terisi-udara, lapisan porous media dengan void-terisi-kondensat, dan konduktivitas termal efektif total dari dua kondisi void tersebut. Gambar 6 menunjukkan penyederhanaan dari ketiga konduktivitas termal efektif tersebut.

Definisi dari ketiga konduktivitas termal efektif telah diberikan oleh [13], sebagai berikut.



Gambar 6. Penyederhanaan konduktivitas termal efektif

Untuk konduktivitas termal efektif porous media dalam kondisi kondensat-void k' , yaitu void di sela-sela partikel terisi oleh kondensat, dinyatakan,

$$k' = [(1 - \epsilon^{2/3}) + \{\epsilon^{2/3} / [(1 - \epsilon^{1/3}) + \epsilon^{1/3} (k_p/k_w)]\}] k_p \tag{3}$$

dimana ϵ adalah porositas porous media, k_p adalah konduktivitas termal partikel porous media, dan k_w adalah konduktivitas termal dari moist uap yang terkondensasi.

Kemudian, konduktivitas termal efektif porous media dalam kondisi udara-void k'' didefinisikan sebagai,

$$k'' = [(1 - \epsilon^{2/3}) + \{\epsilon^{2/3} / [(1 - \epsilon^{1/3}) + \epsilon^{1/3} (k_p/k_a)]\}] k_p \tag{4}$$

dimana, k_a adalah konduktivitas termal udara. Selanjutnya, untuk kombinasi kedua konduktivitas termal efektif tersebut akan memberikan konduktivitas termal efektif total dari partikel media dan kondensatnya [13], sebagai berikut.

$$K_{eff(particle-condensate)} = k' k'' z / [k'' \delta + k'(1 - \delta)] \tag{5}$$

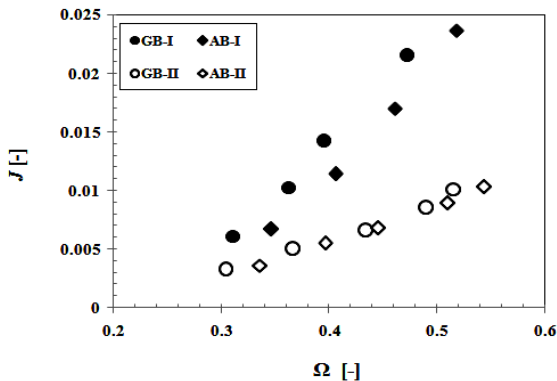
Dimana, z adalah tebal lapisan media, dan δ tebal rata-rata lapisan kondensat didalam layer media. Berdasar persamaan (5) diatas, maka dapat diketahui bahwa konduktivitas termal total porous media akan berubah nilai dengan perubahan tebal lapisan kondensat δ .

Pengembunan uap

Pada sebuah nilai panas laten dari uap yang terkondensasi, semakin tinggi nilai *Jacob number* J dapat mewakili besarnya nilai uap yang berubah menjadi kondensat. *Jacob number* J pada studi ini didefinisikan sebagai,

$$J = C_{pl} (T_h - T_w) / L \tag{6}$$

Dimana, C_{pl} adalah kapasitas panas kondensat, dan L adalah panas laten kondensasi. Hubungan antara *Jacob number* J dan temperatur takberdimensi atau rasio fluks termal sensible dapat dilihat pada gambar 7. Pada gambar 7, dapat dilihat bahwa untuk media yang sama, *treat-I* dapat menghasilkan lebih banyak uap terkondensasi dari pada *treat-II*. Ini disebabkan oleh *treat-I* meningkatkan suhu ($T_h - T_w$) pada *Jacob number*. Peningkatan suhu ($T_h - T_w$) dikarenakan temperatur *ambient* T_a pada *treat-I* lebih kecil daripada T_a pada *treat-II*.

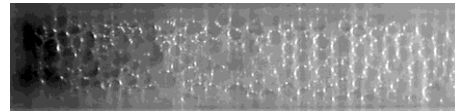


Gambar 7. Temperatur takberdimensi Ω dan *Jacob number* J

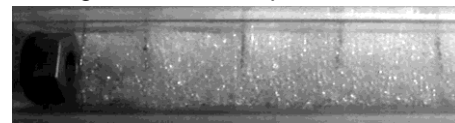
Fenomena berbeda pada hasil kondensat akibat dua macam *treatmen* tersebut dapat dikonfirmasi oleh gambar 8 dan 9, dimana *treat-I* menghasilkan banyak *dropwise* (gambar 8), sementara *treat-II* hampir tanpa *dropwise* (gambar 9).

Pada gambar 7, dapat ditunjukkan pula bahwa untuk *treatmen* yang sama, media *alumina balls* (AB) mampu menghasilkan lebih tinggi uap terkondensasi daripada media *glass beads*

(GB). Ini disebabkan oleh pada *alumina balls* memiliki harga lebih tinggi suhu ($T_h - T_s$) daripada *glass beads*. Alasan dari kondisi ini adalah konduktivitas termal partikel *alumina balls* lebih tinggi daripada konduktivitas termal partikel *glass beads*.



Gambar 8. Banyaknya *dropwise* pada dinding atas chamber pada *treat-I*



Gambar 9. Ke-tiada-an *dropwise* pada dinding atas chamber pada *treat-II*

Fluks termal

Jika fluks termal yang di-suplai oleh uap kepada permukaan porous media dinotasikan sebagai q_c , dan fluks termal yang dilepas karena perubahan fase uap menjadi gas disimbolkan sebagai q_j , maka fluks termal total yang melewati permukaan porous media Q_w dapat didefinisikan sebagai $Q_w = q_c + q_j$. Kemudian, berdasar pada persamaan analitik yang diusulkan pada [4] untuk kondensasi pada permukaan horizontal dengan mempertimbangkan perubahan fase dan hubungan perpindahan panas dan massa, maka dapat dibuat rasio antara q_j terhadap Q_w secara analitik sebagai berikut,

$$q_j / Q_w = Le^n b_{ld} Ku / (1 + Le^n b_{ld} Ku) \tag{7}$$

dimana, Le adalah Lewis number, b_{ld} merujuk pada parameter difusi dalam uap, Ku adalah Kutaleladze number, dan n adalah indeks untuk rejim aliran (i.e. laminar atau turbulen).

Pada studi ini, dimana nilai rasio tersebut diperoleh dari hasil observasi, rasio fluks termal observasi dinotasikan sebagai $[q_j^\# / Q_w^\#]$. Rasio fluks termal dari eksperimen $[q_j^\# / Q_w^\#]$ dan dari analitik (q_j / Q_w) kemudian memberikan nilai F , yang dinyatakan dengan,

$$F = [q_j^\# / Q_w^\#] / (q_j / Q_w) \tag{8}$$

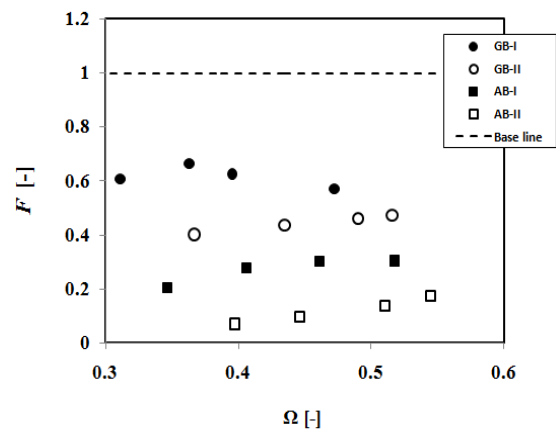
Sebagaimana ditunjukkan pada gambar 10. *Base-line* dari nilai F diperoleh dari penganggapan bahwa nilai rasio fluks termal hasil observasi [$q_j^\# / Q_w^\#$] adalah sama nilainya dengan rasio fluks termal ideal (q / Q_w) yang didapat dari [4].

Ditunjukkan oleh gambar 10, keberadaan porous media, secara umum, menurunkan nilai F dari posisi (ideal) base line. Itu juga dapat menyatakan bahwa F number dari uap-udara memiliki nilai tertinggi. Dan untuk nilai yang lebih rendah berturut-turut dinyatakan dengan $F_{GB-I} > F_{GB-II} > F_{AB-I} > F_{AB-II}$. Fenomena tersebut menunjukkan bahwa urutan nilai F tersebut akibat nilai konduktivitas termal k_{eff} dari komponen sistem. Kondisi tersebut dapat diterangkan bahwa suku [$q_j^\# / Q_w^\#$] adalah tergantung pada nilai $Q_w^\#$, dimana $Q_w^\#$ adalah fungsi dari q_c . Dan nilai q_c , sebagaimana diketahui, dihitung dari konduktivitas termal efektif total k_{eff} dari layer media.

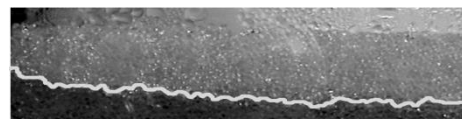
Untuk nilai k_{eff} , dapat dicatat bahwa k_{eff} dari *vapor*-udara, i.e. $k_{eff} (vap-air)$, memiliki nilai terkecil daripada k_{eff} lainnya. Nilai k_{eff} lainnya masing-masing dapat ditulis sebagai $k_{eff} (GB-I) < k_{eff} (GB-II) < k_{eff} (AB-I) < k_{eff} (AB-II)$. Secara detail, terdapat dua macam type kontribusi pada konduktivitas termal efektif k_{eff} , yaitu, konduktivitas termal statik dan konduktivitas termal dinamik. Konduktivitas termal statik diberikan oleh property dari masing-masing komponen yang digunakan pada sistem. Komponen ini adalah konduktivitas termal udara (sekitar 0.024 W/mK), konduktivitas termal uap (sekitar 0.016 W/mK), kondensat cair (sekitar 0,06 W/mK), partikel glass beads (1.035 W/mK), dan partikel *alumina balls* (18.84 W/mK). Pada sisi lain, konduktivitas termal dinamik berkontribusi pada perubahan nilai k_{eff} selama proses kondensasi. Ini diketahui karena perubahan nilai k_{eff} adalah tergantung pada perubahan tebal kondensat didalam porous media. Gambar 11 memperlihatkan tebal lapisan kondensat δ didalam media glass beads (GB). Dikarenakan perubahan nilai k_{eff} selama kondensasi tergantung hanya pada perubahan tebal kondensat δ , maka perubahan produk kondensat selama proses tersebut berpengaruh pada aliran

panas sistem. Berdasar alasan tersebut, maka kenaikan tebal lapisan kondensat δ didalam *porous media* akan meningkatkan hambatan pada aliran fluks termal yang hilang (*heat flux loss*) dari chamber. Sehingga, perubahan nilai fluks termal yang hilang akibat semakin meningkatnya tebal lapisan kondensat akan menyebabkan aliran panas didalam *porous media* dari permukaan atas menuju bawah juga berubah terhadap waktu. Itu berarti perpindahan panas melalui porous media tersebut selalu berubah terhadap waktu atau selalu *un-steady*.

Jika diberikan sejumlah uap yang terkondensasi, i.e. yang diwakili oleh $q_j^\#$, maka semakin tinggi nilai F dapat menunjukkan semakin kecil hilangnya panas yang melewati permukaan porous media. Pada proses kondensasi, untuk produk kondensat yang sama, kecilnya panas yang hilang berarti kecilnya energi yang dibutuhkan didalam mengembunkan uap. Sehingga, proses ini lebih efisien. Gambar 10 menunjukkan bahwa efisiensi tertinggi pada kondensasi ini, yaitu pada nilai F tertinggi, terjadi pada media glass beads dibawah treat-I.



Gambar 10. Nilai F dan temperature tak berdimensi Ω



Gambar 11. Ketebalan kondensat δ didalam GB

KESIMPULAN

Berdasar pada diskusi diatas, hasil penting dari studi ini dapat disimpulkan sebagai berikut,

1. Berdasar pada fluks termal yang dikonsumsi oleh uap yang terkondensasi $q_j^{\#}$, study ini menemukan bahwa efisiensi tertinggi pada kondensasi ini terjadi pada *glass beads* media dibawah treat-I.
2. Peningkatan bertahap lapisan kondensat didalam *layer porous media* akan meningkatkan resistensi pada aliran hilangnya fluks termal selama durasi kondensasi. Ini mengakibatkan perpindahan panas pada layer media menjadi un-steady.

DAFTAR PUSTAKA

- [1] Acrivos A, 1966, "On the combined effect of forced and free convection heat transfer in laminar boundary layer," *Chemical Engineering Science*, vol. 21, hal. 343-352.
- [2] Gerstmann J dan Griffith P, 1966, "Laminar film condensation on the underside of horizontal and inclined surfaces," *Int. J. Heat Mass Transfer*, vol.10, hal. 567-580.
- [3] Yang SA dan Chen CK, 1992, "Laminar film condensation on a finite-size horizontal plate with suction at the wall," *Appl. Math. Modelling*, vol.16, hal. 325-329.
- [4] Terekhov VI, Terekhov VV dan Sharov KA, 1998, "Heat and mass transfer in condensation of water vapor from moist air," *Journal of Engineering Physics and Thermophysics*, vol. 71, No. 5, hal. 771-777
- [5] Wang SC, *et. al.*, 2003, "Effect of uniform suction on laminar filmwise condensation on a finite-size horizontal flat surface in a porous medium," *Int. J. of Heat and Mass Transfer*, vol.46, hal. 4003-4011.
- [6] Chang TB, 2005, "Laminar film condensation on a horizontal plate in a porous medium with surface tension effects," *Journal of Marine Science and Technology*, vol.13, no.4, hal. 257-264.
- [7] Katoh Y, Kurima J dan Yamaguchi S, 2007, "A study on condensation phenomena on a horizontal cooled flat plate in a porous medium," *proc. of the 44th National Heat Transfer Symp. of Japan*, Nagasaki.
- [8] Katoh Y, Kurima J dan Yamaguchi S, 2007, "A study on heat and mass transfer phenomena on a horizontal cooled flat plate in a porous medium," *proc. of 45th-JSME Chugoku-shikoku Branch Annual Meeting*, 075-1, hal. 241-242.
- [9] Katoh Y dan Kujirai T, 2009, "Characteristic of condensation heat transfer on a flat plate in a porous media," *proc. of 47th- JSME Chugoku-shikoku Branch Annual Meeting*, 095-1, hal. 31-32.
- [10] Siswanto E, Katsurayama H, dan Katoh Y, 2011, "Laminar Condensation in Porous Media with Ambient Treatments", *JP Journal of Heat and Mass Transfer*, Volume 5, no. 2, hal. 149 – 168.
- [11] Siswanto E, Katsurayama H, dan Katoh Y, 2011, "Dynamics of condensate migration in porous media under ambient treatments", *Proc of 2nd International Conference on Fluid Mechanics and Heat and Mass Transfer*, Recent Researches in Mechanics, WSEAS, hal. 19-24
- [12] Siswanto E, Katsurayama H, dan Katoh Y, 2011, "Instability on Condensate Propagation in Porous Media", *International Journal of Mechanics*, NAUN, Issue 4, Vol. 5, hal. 327-335
- [13] Yamaguchi S, dan Katoh Y, 2007, "Study on condensation on a horizontal plate in porous medium," *Master Thesis*, Yamaguchi University