

Dampak Perubahan Temperatur Lingkungan Terhadap Temperatur Puncak Las Dan Laju Pendinginan Sambungan *Dissimilar Metal* Menggunakan Las MIG

Sugiarto, Ari Wahyudi, Masduki

Jurusan Teknik Mesin Universitas Brawijaya

E-Mail : Sugik_Mlg@yahoo.co.id

Abstract

The failure of dissimilar weld joint happen to train contructions because of unweld joint quality optimal. This research used MIG welding with CO₂ gas shield. The welding current used was 110 Ampere with wire diameter 0.8mm, welding velocity 2 mm/s, gas rate of CO₂ was 5L/mt. Temperature measurement distance towards welding center was 5 mm and 10mm. The joint plate was low carbon steel ST37 and austenitic stainless steel SS 304 with thickness 4mm. In order to obtain the temperature, thermocouple was used complated with ADC and computer to display and graph. Enviroment temperature was variated with room temperature 100 °C, 200 °C and 250 °C. The low peak temperature cause cooling rate post welding deacresed, which was shown trough the decreasing shape of cooling graph. The higher the enviroment temperature, the lower welding peak temperature. It happen to both ST37 and SUS 304. The peak temperature and cooling rate post welding of SUS 304 was lower than ST37. The distribution of peak temperature similar the incrase of enviroment temperature. The most similar and lowest peak distribution of enviroment temperature was obtained 250°C.

Keywords: *Thermal cycles, cooling rate, dissimilar metal, MIG welding, enviroment temperature.*

PENDAHULUAN

Kegagalan sambungan las *dissimilar* sebagaimana terjadi pada konstruksi gerbong kereta api antara plat baja karbon rendah dengan plat *austenitic stainless steel* seri SUS 304 diduga karena kualitas sambungan las yang tidak optimal akibat lonjakan tegangan yang tinggi di sekitar lasan yang ditimbulkan dari temperatur puncak las dan laju pendinginan pasca pengelasan yang tinggi dan temperatur terdistribusi tidak sama pada kedua logam yang disambung. Lonjakan tegangan tersebut akan menyebabkan timbulnya tegangan sisa, sedangkan distribusi temperatur yang tidak sama pada kedua logam yang disambung dapat menyebabkan struktur HAZ yang tidak homogen.

Salah satu proses yang diduga mampu memberikan jawaban dari permasalahan sambungan *dissimilar* adalah dengan menaikkan temperatur lingkungan las dengan tujuan menurunkan laju perpindahan panas daerah las. Dengan naiknya temperatur lingkungan las akan menurunkan

beda temperatur pasca las (dT). Dari rumus dasar perpindahan panas konduksi $q = -k A dT/dx$ dan konveksi $q = h A dT$, penurunan dT akan menyebabkan laju perpindahan panas konduksi maupun konveksi akan turun yang berarti laju pendinginan pasca pengelasan juga akan turun. Dampaknya adalah struktur HAZ lebih homogen baik pada baja karbon rendah maupun pada *stainless steel*.

Penelitian ini mencoba menaikkan temperatur lingkungan las dengan tujuan mendapatkan data distribusi temperatur HAZ yang lebih merata, menurunkan laju pendinginan pasca pengelasan dan dihasilkannya grafik siklus termal las yang lebih landai. Dengan hasil yang demikian diharapkan mampu memecahkan sebagian dari permasalahan sambungan *dissimilar metal* khususnya sambungan plat baja karbon rendah dengan plat *austenitic stainless steel* seri SUS 304.

TINJAUAN PUSTAKA

Penelitian Sebelumnya

Widhiyanuriyawan dan Sugiarto [1], meneliti pengaruh pembangkitan medan magnet solenoida terhadap siklus termal dan lebar HAZ. Penelitian dilakukan pada baja JIS G 3131 SPHC menggunakan las SMAW dengan variasi kuat medan magnet yang ditambahkan sebesar 0,864 mT; 1,529 mT; 1,871 mT; 2,093 mT. Hasilnya adalah penambahan induksi magnet dari luar berpengaruh terhadap siklus termal dan temperatur puncak. Semakin besar induksi magnet yang ditambahkan menyebabkan temperatur puncak dan laju pendinginan pada grafik siklus termal semakin menurun.

Sugiarto dan Azis Y [2], pada tahun 2009 juga meneliti "Pengaruh masukan panas las TIG terhadap perubahan kadar krom dan kekerasan HAZ austenitic stainless steel seri 304". Masukan panas divariasikan dengan mengatur arus, tegangan dan kecepatan pengelasan dengan variasi 0,275 kJ/mm, 0,287 kJ/mm, 0,333 kJ/mm, 0,385 kJ/mm, 0,414 kJ/mm. Selanjutnya dilakukan pengujian kadar krom menggunakan alat uji komposisi jenis minipal 4 dan uji kekerasan HAZ menggunakan *mikro hardness vickers* dengan pengulangan 3 kali. Dan hasilnya adalah masukan panas berpengaruh terhadap perubahan kadar krom dan kekerasan HAZ sambungan las *austenitic stainless steel* seri 304. Nilai kekerasan rata-rata *austenitic stainless steel* seri 304 adalah 205,3 Hv dengan prosentase kadar krom 18,9 %. Dengan masukan panas 0,275 KJ/mm – 0,414 KJ/mm akan menyebabkan kadar krom HAZ turun dari 18,403 % ke 18,023 % dan nilai kekerasan HAZ mengalami kenaikan dari 223,6 Hv sampai 262,2 Hv.

Pengelasan *Dissimilar Metal*

Pengelasan *dissimilar metal* adalah proses pengelasan, atau penggabungan dua logam yang tidak sejenis yang memiliki sifat fisik dan karakteristik material yang berbeda dengan tujuan untuk mendapatkan sambungan las sebagaimana yang diinginkan. Dengan pengelasan *dissimilar metal* dapat menambah kompleks bentuk dan mikrostruktur kolom las dan menambah

keragaman proses solidifikasi mikrostruktur HAZ (*Heat Affected Zone*) yang semuanya tergantung jenis material yang akan dilas. Proses pengelasan *dissimilar* memiliki tingkat kerumitan yang lebih tinggi dibandingkan dengan pengelasan pada logam sejenis. Oleh karenanya pengelasan logam yang tidak sejenis membutuhkan beberapa teknik tertentu, misalnya pemilihan logam yang disambung harus tepat, pemilihan elektrode dan logam pengisi (*filler*) yang sesuai, pengaturan *heat input* yang tepat, serta pemilihan perlakuan panas yang sesuai.

Macam – macam pengelasan *dissimilar* dengan *stainless steel* :

- Pengelasan *dissimilar metal austenitic stainless steel* dengan *low alloy steel* atau *carbon steel* .
- Pengelasan *dissimilar metal martensitic stainless steel* dengan *low alloy steel* atau *carbon steel* .
- Pengelasan *dissimilar metal ferritic stainless steel* dengan *low alloy steel* atau *carbon steel* .

Pada penelitian ini menggunakan plat *austenitic stainless steel* seri 304 dengan *low carbon steel*. Utuk pengelasan ini menggunakan elektrode tipe E70S-1 diameter 0,8 mm.

Aliran Panas Pengelasan

Aliran panas pada pengelasan sangat menentukan kualitas las karena aliran panas mempengaruhi struktur mikro, reaksi oksidasi/reduksi, tegangan sisa dan distorsi. Perpindahan panas las sebagian besar terjadi secara konduksi dan sebagian kecil terjadi secara konveksi dan radiasi sehingga kedua bentuk perpindahan panas ini dapat diabaikan [3]. Persamaan umum untuk perpindahan panas las adalah [4].

$$\rho C_p (\partial T / \partial t) + \rho C_p \nabla \cdot (uT) = \nabla \cdot (k \nabla T) + S_T \quad (1)$$

dengan :

- ρ = densitas logam dasar (kg . m⁻³)
- T = temperatur (°C)
- C_p = kapasitas panas pada tekanan tetap (kJ . Kg⁻¹ . °C⁻¹)

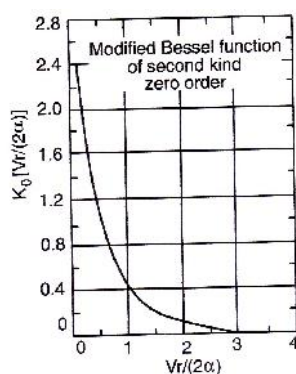
- $\nabla = (\partial^2/\partial x + \partial^2/\partial y + \partial^2/\partial z)$ untuk perpindahan panas tiga dimensi
- u = komponen kecepatan arah x , y dan z ($m \cdot det^{-1}$)
- k = konduktifitas termal logam dasar ($W \cdot m^{-1} \cdot ^\circ C^{-1}$)
- S_T = energi panas yang timbul (Joule)

Perpindahan panas pada proses pengelasan sebagai akibat sumber panas yang bergerak diilustrasikan dengan persamaan Rosenthal berikut ini. Persamaan Rosenthal untuk dua dimensi misalnya dipakai untuk mengilustrasikan perpindahan panas las pada plat tipis sehingga panas hanya terdistribusi pada arah x dan y saja adalah [3]:

$$\frac{2\pi(T - T_0)kg}{Q} = \exp(Vx/2\alpha)K_0(Vr/2\alpha) \quad (2)$$

dengan :

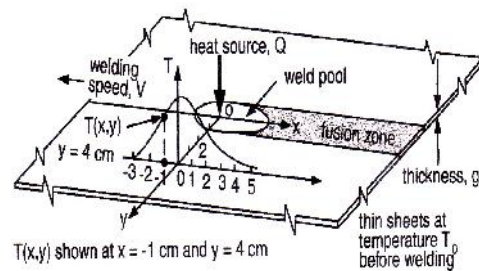
- T = temperatur las pada (x,y) ($^\circ C$)
- T_0 = temperatur awal benda kerja ($^\circ C$)
- g = tebal benda kerja (m)
- Q = *heat input* yang besarnya $= (E \cdot I / V) \eta$
- E dan I = tegangan dan arus listrik jika menggunakan las busur listrik
- V = laju pengelasan ($mm \cdot det^{-1}$)
- α = difusifitas termal benda kerja yang besarnya $= k / \rho C_p$
- K_0 = Fungsi Bessel yang dapat dicari dari gambar 1.
- r = jarak radial dari sumber panas $= (x^2 + y^2)^{1/2}$.



Gambar 1. Grafik fungsi Bessel yang dimodifikasi [3].

Skematik perpindahan panas dua dimensi sebagaimana dijelaskan di atas

dapat diilustrasikan melalui gambar 2. berikut.



Gambar 2. Ilustrasi perpindahan panas selama pengelasan pada plat tipis [3].

Dari gambar 2. tersebut terlihat bahwa persamaan 2 dapat dipergunakan untuk memprediksikan temperature pada koordinat (x,y) misalnya yang dicontohkan untuk koordinat $(-1, 4)$ cm dari sumber panas. Gambar 2 dan rumus 2 tersebut juga untuk memprediksikan distribusi panas yang terjadi sepanjang sumbu x dan sumbu y .

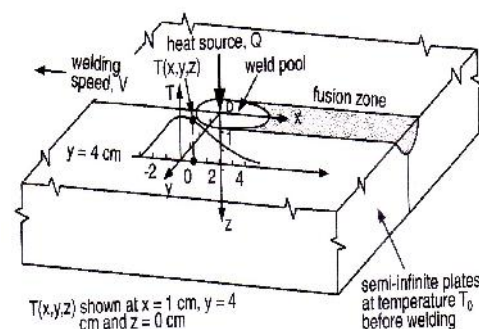
Untuk plat tebal Rosenthal menurunkan persamaan tiga dimensi sebagaimana persamaan berikut [3]:

$$\frac{2\pi(T - T_0)kR}{Q} = \exp(-V(R - x)/2\alpha) \quad (3)$$

dengan : - R = jarak radial tiga dimensi

dari sumber panas $= (x^2 + y^2 + z^2)^{1/2}$

Sedangkan skematik perpindahan panas tiga dimensi berdasarkan persamaan 3 diilustrasikan sebagaimana gambar 3 berikut ini :



Gambar 3. Ilustrasi perpindahan panas selama pengelasan pada plat tebal [3].

Siklus Termal dan Distribusi Panas Pengelasan

Siklus termal las adalah proses pemanasan dan pendinginan di daerah lasan [5]. Dengan pemberian panas pada suatu logam, logam mula-mula berada pada temperatur ruang, temperturnya akan naik hingga mencapai temperatur puncak dan kemudian turun kembali ke temperatur semula. Karena proses ini maka logam disekitar lasan mengalami siklus termal cepat yang menyebabkan terjadinya perubahan-perubahan metalurgi yang rumit, deformasi dan tegangan-tegangan termal. Hal ini sangat erat hubungannya dengan ketangguhan, cacat las, retak dan lain sebagainya yang pada umumnya mempunyai pengaruh negatif terhadap keamanan dari konstruksi las.

Persamaan 2 dan 3 digunakan untuk memprediksikan distribusi temperature yang terjadi selama pengelasan berdasarkan posisinya dalam koordinat kartesian pada benda kerja. Jika diplot pada hubungan antara perubahan temperature terhadap perubahan waktu maka akan dihasilkan grafik siklus termal. Untuk mengetahui siklus termal pengelasan pada koordinat tertentu, perlu diketahui temperatur puncak (temperatur tertinggi) yang dimiliki koordinat tersebut. Untuk mencari temperatur puncak pada koordinat tertentu secara matematik untuk dua dimensi (plat tipis dimana $z = 0$) telah diturunkan melalui persamaan Adam berikut ini [3]:

$$\frac{1}{T_p - T_o} = \frac{4,13V_y \rho C}{Q} + \frac{1}{T_m - T_o} \tag{4}$$

dengan :

- T_p = Temperatur puncak
- y = jarak transversal dari sumber panas
- T_m = Temperatur cair benda kerja

Dan untuk mencari temperatur puncak pada pengelasan plat tebal dapat digunakan persamaan Adam untuk tiga dimensi sebagaimana persamaan berikut [3] :

$$\frac{1}{T_p - T_o} = \frac{5,44\pi k \alpha}{QV} \left[2 + \left(\frac{V_y}{2\alpha} \right)^2 \right] + \frac{1}{T_m - T_o} \tag{5}$$

Dengan menghubungkan temperature puncak dan perubahan yang terjadi sebagai fungsi waktu maka akan didapatkan siklus termal untuk tiap-tiap koordinat (titik pengukuran).

Siklus termal yang terjadi pada pengelasan ini dipengaruhi oleh input panas dan temperatur pemanasan mula. Input panas pada pengelasan ditentukan oleh parameter-parameter pengelasan; arus, tegangan dan kecepatan pengelasan. Pemberian input panas yang semakin besar akan memperlebar jarak dari pusat lasan ke suatu lokasi dengan temperatur puncak tertentu. Dengan kata lain perubahan parameter atau proses yang memperbesar input panas akan cenderung memperlebar daerah pengaruh panas. Pemanasan mula mempengaruhi kecepatan pendinginan dan dapat pula memperbesar daerah pengaruh panas.

Daerah lasan terdiri dari tiga bagian yaitu:

1. Logam lasan adalah bagian dari logam yang pada waktu pengelasan mencair dan kemudian membeku.
2. Daerah HAZ (*Heat Affected Zone*) adalah logam dasar yang bersebelahan dengan logam las yang selama proses pengelasan mengalami siklus termal pemanasan dan pendinginan cepat.
3. Logam induk yang tak terpengaruhi adalah bagian logam dasar dimana panas dan suhu pengelasan tidak menyebabkan terjadinya perubahan-perubahan struktur dan sifat.

Laju Pendinginan (*Cooling Rate*)

Untuk pelat yang tebal (memerlukan lebih dari 6 layer dalam pengelasannya), kecepatan pendinginan yang terjadi dapat dirumuskan sebagai berikut [6]:

$$R = \frac{2 \cdot \pi \cdot k \cdot (T_c - T_o)^2}{H_{net}} \tag{6}$$

dengan:

- R = kecepatan pendinginan pada garis tengah las ($^{\circ}\text{C} \cdot \text{s}^{-1}$)
- k = konduktifitas termal ($\text{J} \cdot \text{mm}^{-1} \cdot \text{s}^{-1} \cdot ^{\circ}\text{C}^{-1}$)
- T_o = temperatur awal pelat ($^{\circ}\text{C}$)
- T_c = temperatur dekat temperatur *Pearlite* atau "nose" dari diagram TTT ($^{\circ}\text{C}$), untuk baja, $T_c = 550^{\circ}\text{C}$
- H_{net} = masukan panas persatuan panjang ($\text{J} \cdot \text{mm}^{-1}$),

$$H_{net} = \frac{\eta \cdot E \cdot I}{v}, \quad [6] \quad (7)$$

dengan:

η = efisiensi sumber panas

E = tegangan (volt)

I = arus listrik (ampere)

v = kecepatan pengelasan (mm. s⁻¹)

Untuk pelat yang tipis (memerlukan kurang dari 4 layer dalam pengelasannya), kecepatan pendinginannya sebagai berikut: (Tsai, 1995:12)

$$R = 2\pi \cdot k \cdot \rho \cdot C_s \cdot \left(\frac{h}{H_{net}} \right)^2 (T_c - T_o)^3 \quad (8)$$

dengan:

h = ketebalan logam dasar (mm)

$\rho \cdot C_s$ = panas spesifik volumetrik, untuk baja sebesar 0,0044 J.mm⁻³.°C⁻¹

Persamaan kecepatan pendinginan diatas berlaku untuk kecepatan pendinginan pada garis tengah las (*center line weld*).

Untuk menentukan apakah suatu pelat yang digunakan merupakan pelat tebal atau pelat tipis, didefinisikan sebuah *dimensionless quantity* yang disebut dengan *the relative plate of thicknes* (τ). [6].

$$\tau = h \cdot \sqrt{\frac{\rho \cdot C_s (T_c - T_o)}{H_{net}}} \quad (9)$$

Persamaan kecepatan pendinginan untuk pelat tebal digunakan, apabila τ lebih besar dari 0,75 dan persamaan kecepatan pendinginan untuk pelat tipis digunakan, apabila τ kurang dari 0,75.

METODE PENELITIAN

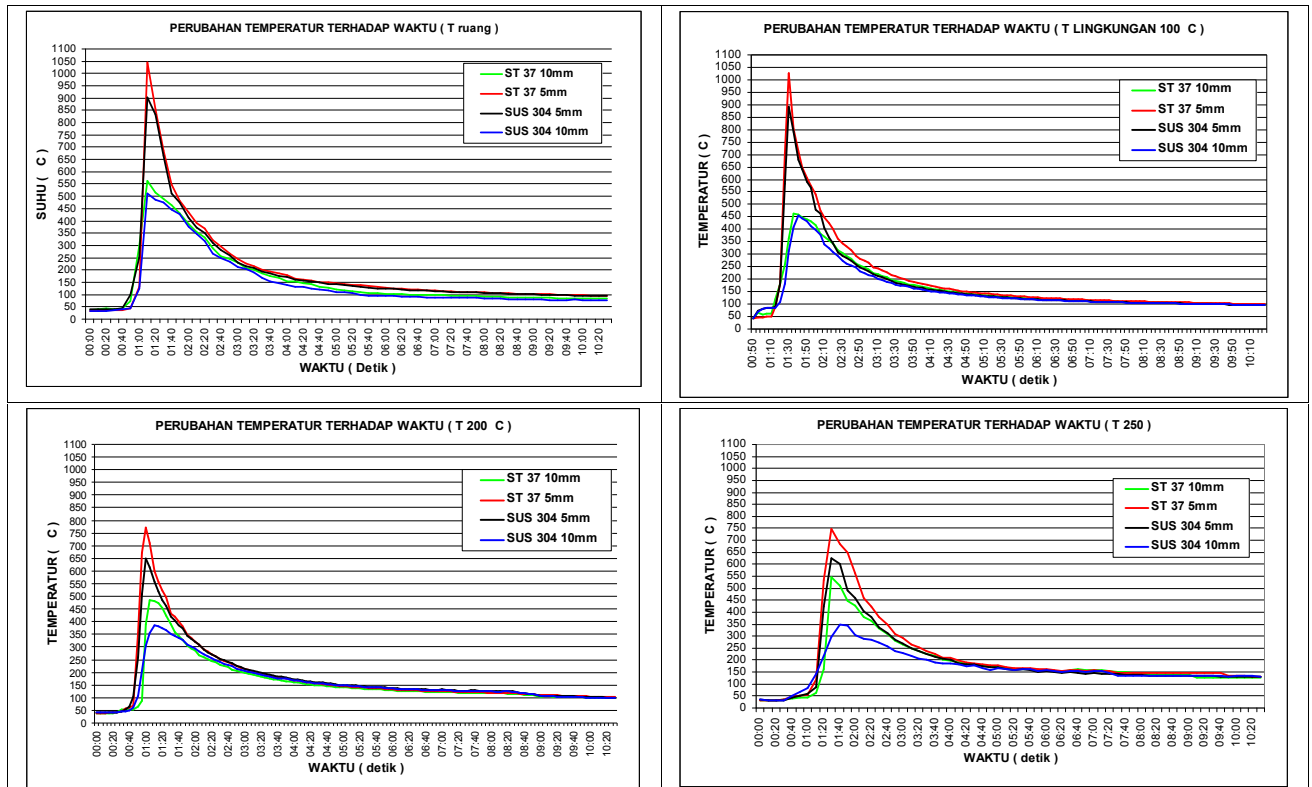
Penelitian ini adalah penelitian eksperimental sejati (*true experimental research*) yang bertujuan untuk mengkaji

efektifitas kenaikan temperatur lingkungan terhadap penurunan laju pendinginan dan dihasilkannya grafik siklus termal yang lebih landai pada sambungan *dissimilar* antara plat baja karbon rendah (ST 37) dengan plat *austenitic stainless steel* seri SUS 304 tebal 4 mm. Penelitian ini menggunakan las MIG dengan gas pelindung CO₂. Arus las yang digunakan sebesar 110 Ampere dengan elektroda tipe E70S-1 diameter 0,8 mm, kecepatan pengelasan rata-rata 2 mm/det, laju aliran gas CO₂ sebesar 5 liter/menit. Jarak ukur temperatur terhadap pusat las adalah 5 mm dan 10 mm dengan posisi di tengah panjang lasan. Untuk mendapatkan data temperatur digunakan kawat termokopel tipe K dilengkapi ADC dan komputer untuk menampilkan data dan grafik. Temperatur lingkungan divariasikan dengan Temperatur ruang, 100 °C, 200 °C dan 250 °C. Untuk mengatur temperatur lingkungan digunakan kerodong yang bagian dalamnya dilapisi gibs tebal 10 mm dan diberi sistem pemanas elektrik dilengkapi kontrol temperatur. Dari perubahan temperatur lingkungan tersebut akan dianalisis dampaknya terhadap siklus termal, temperatur puncak HAZ laju pendinginan pada daerah ST 37 maupun SUS 304.

HASIL DAN PEMBAHASAN

Analisis Siklus Termal dan Laju Pendinginan Pasca Pengelasan Akibat Perubahan Temperatur Lingkungan

Data hasil pengukuran temperatur las pada benda kerja akibat perubahan temperatur lingkungan selanjutnya diolah dan ditampilkan dalam bentuk grafik pada gambar 4 berikut.



Gambar 4. Grafik perubahan siklus termal las *dissimilar* antara ST 37 dengan SUS 304 akibat dengan perubahan temperatur lingkungan

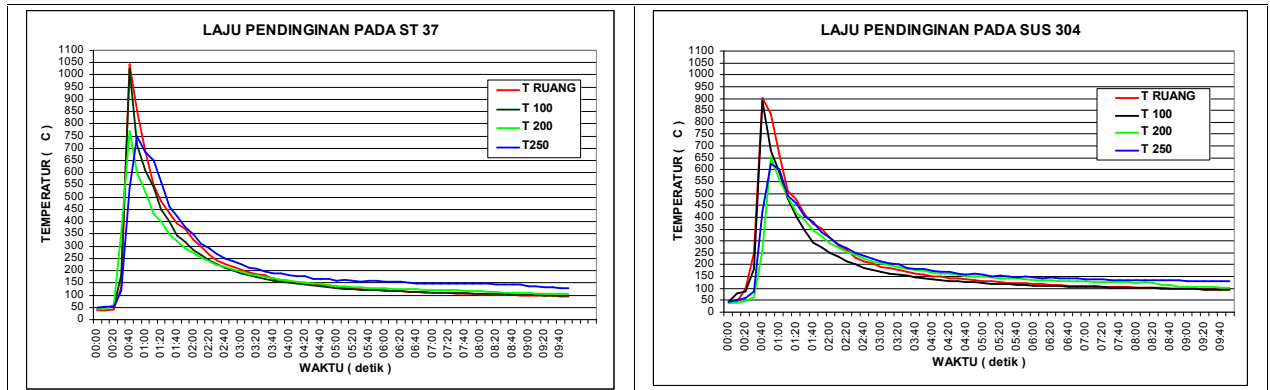
Dari gambar 4 tampak bahwa temperatur las tertinggi diperoleh saat sumber panas berada dekat titik pengukuran yaitu 5 mm dan selanjutnya ketika sumber panas semakin jauh dari titik pengukuran mulai terjadi proses pendinginan yang ditandai dengan penurunan temperatur terhadap pertambahan waktu. Dari gambar tersebut juga tampak bahwa semakin jauh jarak pengukuran dari pusat las menunjukkan bahwa temperatur puncak lasnya juga semakin rendah. Pada jarak yang sama, ST 37 mengalami pemanasan yang lebih besar dibanding SUS 304. Temperatur puncak (T_p) yang rendah menyebabkan laju pendinginan pasca pengelasan juga semakin kecil sebagaimana ditunjukkan oleh bentuk grafik pendinginan yang semakin landai. Atau penurunan temperatur puncak menyebabkan gradien temperatur semakin kecil yang berarti laju pendinginan semakin rendah. Hal ini sesuai dengan persamaan laju pendinginan untuk pelat tipis yaitu:

$$R = 2 \cdot \pi \cdot k \cdot \rho \cdot Cs \left(\frac{h}{H_{nett}} \right)^2 (T_c - T_o)^3 \quad (10)$$

dimana laju pendinginan sebanding dengan gradien temperatur. Kondisi demikian juga terjadi pada temperatur lingkungan yang lebih tinggi dari temperatur ruang, yaitu 100 °C, 200 °C dan 250 °C.

Dari gambar 4 juga dapat diketahui bahwa semakin tinggi temperatur lingkungan menyebabkan temperatur puncak las semakin rendah. Hal ini dikarenakan bahwa kenaikan temperatur lingkungan akan menaikkan temperatur awal benda kerja las (T_o). Nah dengan naiknya temperatur awal benda kerja (T_o) akan menurunkan nilai ($T_c - T_o$) sehingga menurunkan laju pendinginan pasca pengelasan. Hal ini juga tampak pada gradien perubahan temperatur terhadap waktu yang semakin rendah yang ditunjukkan bentuk grafik pendinginan yang semakin landai. Penurunan laju pendinginan akibat naiknya temperatur

lingkungan ini berlaku untuk baja ST 37 maupun SUS 304 sebagaimana gambar 5 berikut ini.

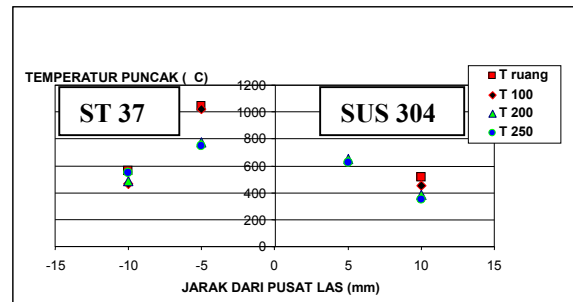


Gambar 5 Grafik perubahan siklus termal untuk jarak ukur 5 mm dari pusat las pada ST 37 dan SUS 304 akibat perubahan temperatur lingkungan

Dari grafik tersebut juga tampak bahwa temperatur puncak dan laju pendinginan pasca pengelasan untuk logam SUS 304 lebih rendah dari ST 37 temperatur lingkungan berapapun. Laju pendinginan yang rendah diduga akan berpengaruh terhadap perubahan struktur mikro dan sifat mekanik daerah las dan HAZ. Pada daerah HAZ, pendinginan yang semakin lambat memungkinkan terbentuknya struktur butiran logam yang semakin besar.

Analisis Distribusi Temperatur Puncak Las Akibat Perubahan Temperatur Lingkungan

Temperatur puncak las yang terukur pada SUS 304 lebih rendah daripada temperature puncak pada daerah ST 37. Hal ini dikarenakan konduktifitas termal (k) SUS 304 lebih besar daripada konduktifitas termal (k) ST 37. Dengan harga konduktifitas termal yang besar memungkinkan laju perpindahan panas konduksinya juga lebih besar sehingga temperatur yang terukur lebih rendah. Sedangkan kenaikan temperatur lingkungan akan menurunkan temperatur puncak las sebagaimana gambar 6 berikut.



Gambar 6. Grafik distribusi temperatur puncak las pada ST 37 dan SUS 304 dengan variasi temperatur lingkungan T ruang, 100 °C, 200 °C dan 250 °C.

Hal ini sesuai dengan persamaan

$$\frac{1}{T_p - T_o} = \frac{4,13V\gamma g \rho C}{Q} + \frac{1}{T_m - T_o} \quad (11)$$

Kenaikan temperatur lingkungan akan menaikkan temperatur awal benda kerja (To) sehingga akan menurunkan temperatur puncak las (Tp). Dari gambar 6 tersebut juga tampak bahwa distribusi temperatur puncak semakin merata dengan kenaikan temperatur lingkungan. Distribusi temperatur puncak yang paling merata dan paling rendah dari keempat temperatur lingkungan yang divariasikan adalah pada temperatur lingkungan 250 °C. Temperatur puncak yang rendah tentu akan menurunkan laju pendinginan pasca pengelasan. Dan temperatur puncak yang semakin merata diprediksikan akan dapat

meningkatkan homogenitas struktur pada daerah las. Namun hal ini masih perlu penelitian lebih lanjut.

KESIMPULAN DAN SARAN

Kesimpulan

1. Temperatur puncak (T_p) yang rendah menyebabkan laju pendinginan pasca pengelasan juga semakin rendah yang ditunjukkan dengan bentuk grafik pendinginan yang semakin landai.
2. Semakin tinggi temperatur lingkungan menyebabkan temperatur puncak las semakin rendah. Penurunan laju pendinginan akibat naiknya temperatur lingkungan ini terjadi pada ST 37 maupun SUS 304.
3. Temperatur puncak dan laju pendinginan pasca pengelasan untuk logam SUS 304 lebih rendah dari ST 37 pada temperatur lingkungan berapapun.
4. Distribusi temperatur puncak semakin merata dengan kenaikan temperatur lingkungan. Distribusi temperatur puncak yang paling merata dan paling rendah dari keempat temperatur lingkungan yang divariasikan adalah pada temperatur lingkungan 250 °C.

Saran

Untuk melengkapi hasil penelitian ini maka perlu dilakukan penelitian lanjut tentang perubahan struktur mikro pada daerah las dan HAZ, tegangan sisa dan perubahan sifat mekanik yang terjadi akibat perubahan temperatur lingkungan pada sambungan *dissimilar metal* antara baja ST 37 dengan SUS 304.

UCAPAN TERIMA KASIH

Terima kasih disampaikan kepada Dekan Fakultas Teknik yang telah memberikan dana untuk melaksanakan penelitian melalui DIPA Fakultas Teknik Universitas Brawijaya tahun 2010. Terima kasih juga disampaikan kepada Ketua BPP Fakultas Teknik Universitas Brawijaya yang telah menyetujui pelaksanaan kegiatan penelitian ini.

DAFTAR PUSTAKA

- [1] Widhiyanuriyawan D., Sugiarto dan M.B. Anwar., 2007, *Pengaruh Medan Magnet Eksternal Terhadap Perubahan Temperatur Puncak Dan Laju Pendinginan Pasca Pengelasan*, Fakultas Teknik. Universitas Brawijaya, Malang.
- [2] Sugiarto & Azis Y, 2009., "Pengaruh masukan panas las TIG terhadap perubahan kadar krom dan kekerasan HAZ austenitic stainless steel seri 304", *Prosiding Seminar Nasional UNS*, Surakarta.
- [3] Kou, Sindo., 1987, *Welding Metallurgy*, Jhon Willey&Sons, Canada.
- [4] Hughes, Michael. et al, 2000, *Thermocapillary and Magnetohydrodynamics Effect in Modelling The Thermodynamics of Stationary Welding Processes*. people.brunel.ac.UK.
- [5] Wiryosumarto, Harsono dan Toshie Okumura., 1994, *Teknologi Pengelasan Logam*, PT. Pradnya Paramita, Jakarta.
- [6] Tsai, Chon L dan Chin M. Tso., 1995, "Heat Flow in Fusion Welding ASM Hand Book", *Welding, Brazing, and Soldering*, ASM International Vol 6, 7-18.